

**BassPro Micro Owner's Manual**

**BassPro Micro Mode D'emploi**

**BassPro Micro Manual de Propietario**

**BassPro Micro Manual do Proprietário**

**BassPro Micro Manuale Utente**

**BassPro Micro Bedienungsanleitung**

**BassPro Micro руководство пользователя**

**BassPro Micro Bruksanvisning**

**BassPro Micro Käyttöohjeet**

**BassPro Micro Instrukcja Obsługi**

**BassPro Micro Handleiding**

**BassPro Micro Betjeningsvejledning**

**BassPro Micro 取扱説明書**

**BassPro Micro 사용자 설명서**

**BassPro Micro 用户手册**

**BassPro Micro 擁有者手冊**

**BassPro Micro Panduan Pengguna**

**BassPro Micro Kullanım Kılavuzu**

EN

FR

ES

PT

IT

DE

RU

SV

FI

PL

NL

DA

JP


KO

CHS

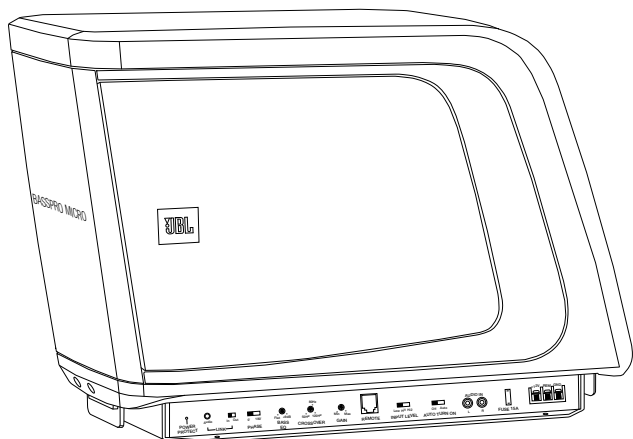
CHT

ID

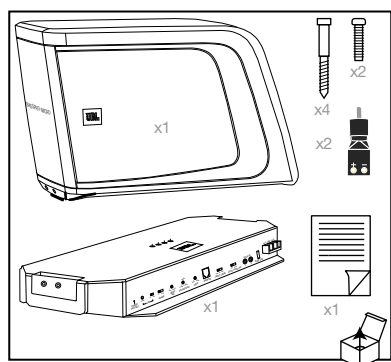
TR

Торговая марка : JBL  
Назначение товара : АВТОМОБИЛЬНЫЙ САБВУФЕР  
Изготовитель : Харман Интернешнл Индастриз Инкорпорейтед, США, 06901 Коннектикут, г.Стэмфорд, Атлантик Стрит 400, офис 1500  
Страна происхождения : Китай  
Импортер в Россию : ООО "ХАРМАН РУС СиАйЭс", Россия, 127018, г.Москва, ул. Двинцев, д.12, к 1  
Гарантийный период : 1 год  
Информация о сервисных центрах : [www.harman.com/ru](http://www.harman.com/ru) тел. +7-800-700-0467  
Срок службы : 5 лет  
Товар сертифицирован   
Дата производства : Дата изготовления устройства определяется по двум буквенным обозначениям из второй группы символов серийного номера изделия, следующих после разделительного знака «-». Кодировка соответствует порядку букв латинского алфавита, начиная с января 2010 года: 000000-MY0000000, где «M» - месяц производства (А - январь, В - февраль, С - март и т.д.) и «Y» - год производства (А - 2010, В - 2011, С - 2012 и т.д.).





Thank you for choosing the JBL BassPro Micro. To ensure maximum performance, we strongly recommend that you have it installed by a qualified professional – while these instructions offer general installation guidance, they do not show specific installation methods for your particular vehicle. If you do not have the necessary tools or hands-on experience, do not attempt the installation yourself; instead, ask your authorized JBL car-audio dealer about professional installation options.



## INSTALLATION

**IMPORTANT:** Disconnect the vehicle's negative (-) battery terminal before beginning the installation.

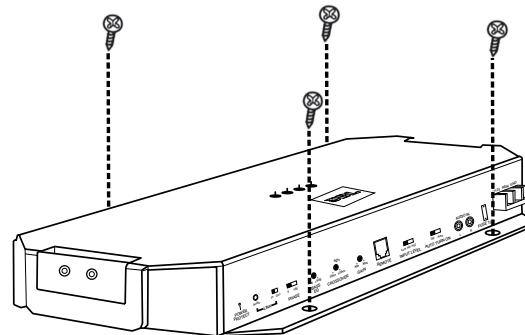
- Always wear protective eyewear when using tools.
- Check clearances on both sides of the planned mounting surface. Be sure that screws will not puncture brake lines, or fuel lines, and that routing of the wiring harness will not interfere with the safe vehicle operation.
- When making electrical connections, make sure they are secure and properly insulated.
- If you must replace the fuse, be sure to use the same type of fuse and current rating as that of the original.
- Drill pilot holes in the mounting surface.
- Attach the BassPro Micro amplifier base to the mounting surface with the four included mounting screws.

**NOTE:** You may find it more convenient to make all of the connections to the amplifier base before you permanently mount it.

## CHOOSING A MOUNTING LOCATION

Choose a location that doesn't prevent you from loading or unloading cargo, interfere with fold-down seats, or keep you from being able to open or close the trunk lid, or interfere with the safe operation of the vehicle.

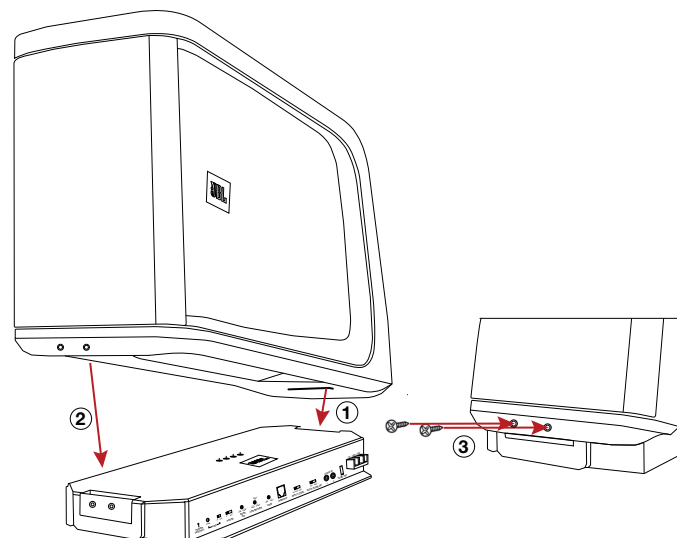
## MOUNTING THE BASSPRO MICRO



Once you've chosen a mounting location, secure the quick-release amplifier base using the four included screws in the slots at each of its four corners. It will be more convenient to mount the base without the BassPro Micro speaker enclosure in place. Remember to test-fit the entire assembly with the speaker enclosure in the final location prior to completing the mounting process.

To attach the BassPro Micro to the quick-release amplifier base:

1. Slide the rear tab of the BassPro Micro into the slot at the rear of the base.
2. Lower the BassPro Micro onto the base.
3. Secure the BassPro Micro by inserting the included setscrews into the two holes in the front.

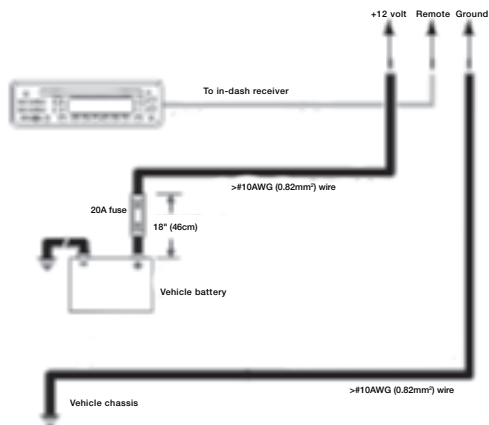


## BASSPRO MICRO WIRING

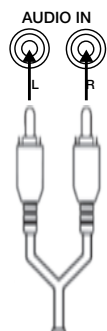
**FOR POWER:** Connect one end of an 10-gauge power wire (not included) to your vehicle's + (positive) battery terminal. Slide the other end into the +12V terminal of the BassPro Micro amplifier base, then tighten the setscrew to secure. You must also install a fuse holder with a 20A fuse in-line and within 18" of the battery.

**FOR GROUND:** Connect one end of an 10-gauge ground wire to the GND terminal of the BassPro Micro amplifier base, then tighten the setscrew to secure. Attach the other end to a solid, metal point on the vehicle's chassis using a ring terminal. Use sandpaper to clear the paint from the metal surface at the chassis location. Use a star-type lock washer to secure the wire.

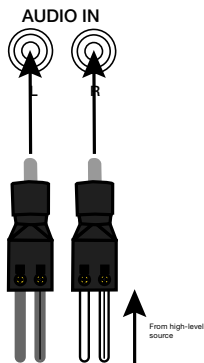
**REMOTE:** Connect an 18-gauge wire to the remote output wire on your head unit, if it has one, and you're using the line-level inputs. Connect the other end to the REM terminal of the BassPro Micro amplifier base, then tighten the setscrew to secure.



**LINE-LEVEL SIGNAL INPUTS:** If your head unit has a subwoofer output, connect to the line-level inputs of the BassPro Micro using an RCA Y-adaptor cable.



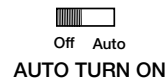
**SPEAKER-LEVEL SIGNAL INPUTS:** If your head unit only has speaker-level outputs, splice into its left and right speaker wires (front or rear), then connect the spliced wires to the included speaker-level adapters; tighten the setscrews on the adapters to secure the wires. When wires are secure plug the adapters into the line-level inputs.



**INPUT LEVEL SWITCH:** If using an aftermarket radio's RCA preamp-level outputs, set the Input Level switch to the "LO" position. If using high-level outputs, start the control-setting process with the Input Level switch set in the "Hi1" or "Hi2" position.



**AUTO TURN ON SWITCH:** If you did not connect the BassPro Micro's remote turn-on connection, set the Auto Turn On switch to "On". If you did connect the BassPro Micro's remote turn-on connection, set the Auto Turn On switch to "Off".



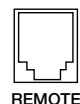
### AUDIO LINK FEATURE

You can connect two BassPro Micro systems together using a 3.5mm interconnect cable, which allows you to use them both for double the bass without having to run separate signal wiring from your head unit. Plug each end of the cable into the "Audio" input of each BassPro Micro. Set the In/Out switch of the main BassPro Micro (the one with a signal connection to the head unit) to "Out". Set the In/Out switch of the secondary BassPro Micro to "In".



### REMOTE INPUT

If you're using compatible remote bass level controller (Harman RBC, sold separately), plug its connector directly into the REMOTE input on the amplifier base.



### SETTING THE GAIN

Adjusting the gain lets you match the input sensitivity of BassPro Micro with the output of your receiver, and match the relative volume to the rest of the speakers in your vehicle.

1. Start with gain control set to minimum, and the crossover control and bass control rotated midway.
2. Choose music with substantial bass content and turn the volume control on your receiver to ¾ of its total output.
3. Adjust the gain control clockwise, listening carefully to the bass output. If you hear distortion, turn the gain control counterclockwise to decrease the gain.
4. Switch the phase back and forth to determine which setting provides the most clean bass output.
5. Adjust the crossover control until the BassPro Micro plays only low-frequency information – you should not hear elements such as vocals coming from the woofer.
6. Adjust the bass-boost control clockwise or counterclockwise to suit your taste.

### SPECIFICATIONS

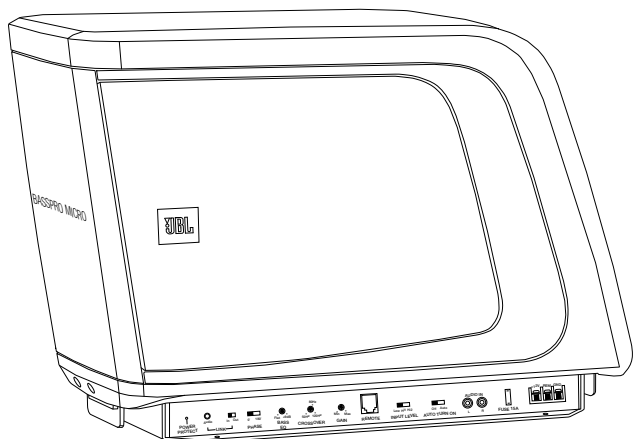
Amplifier Power	: 140W RMS
Frequency Response	: 35Hz – 120Hz
Fuse	: 15A
Maximum Current Draw	: 14.5A
Quiescent Current Draw	: <800mA
50mV – 20V Universal Interface	
Crossover Frequency	: 50Hz – 120Hz
Crossover Slope	: 12dB/octave
Bass Boost	: up to +9dB @ 65Hz
Dimensions (L x W x H)	: 16-3/16" x 7" x 10-7/8" (410.9mm x 177.3mm x 274.6mm)



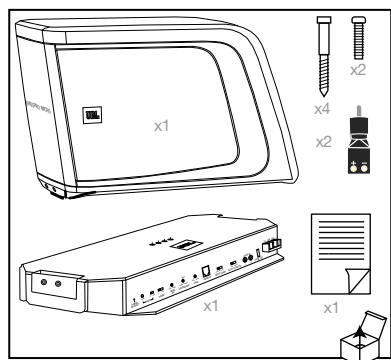
HARMAN International Industries, Incorporated  
8500 Balboa Boulevard,  
Northridge, CA 91329 USA

© 2016 HARMAN International Industries, Incorporated. All rights reserved.

JBL is a trademark of HARMAN International Industries, Incorporated, registered in the United States and/or other countries. Features, specifications and appearance are subject to change without notice.



Merci d'avoir choisi le JBL BassPro Micro. Pour obtenir des performances optimales, nous vous recommandons fortement de le faire installer par un professionnel qualifié, bien que ces instructions offrent des conseils d'installation généraux, elles ne décrivent pas les méthodes d'installation spécifiques pour votre véhicule particulier. Si vous ne disposez pas des outils et de l'expérience pratique nécessaires, ne tentez pas l'installation vous-même ; demandez plutôt à votre distributeur audio automobile agréé JBL de vous conseiller des options d'installation professionnelles.



## INSTALLATION

**IMPORTANT:** débranchez la borne négative de la batterie (-) du véhicule avant de commencer l'installation.

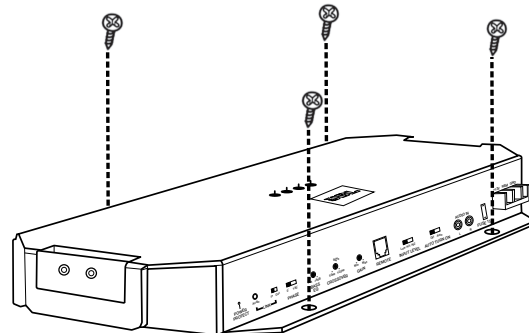
- Portez toujours des lunettes de protection pour utiliser des outils.
- Vérifiez les espaces des deux côtés de la surface de montage prévue. Veillez à ce que les vis ne percent pas de canalisations de freins ou de carburant et que le cheminement du faisceau de câblage ne nuise pas à la sécurité de fonctionnement du véhicule.
- Lors de la réalisation des connexions électriques, veillez à ce qu'elles soient sûres et correctement isolées.
- Si vous devez remplacer le fusible, veillez à utiliser le même type et calibre de fusible que l'original.
- Percez des trous pilotes dans la surface de montage.
- Fixez la base de l'amplificateur du BassPro Micro sur la surface de montage avec les quatre vis de fixation incluses.

**REMARQUE:** vous pouvez trouver plus pratique de faire tous les branchements à la base de l'amplificateur avant de la monter définitivement.

## CHOIX DE L'EMPLACEMENT DE MONTAGE

Choisissez un emplacement qui ne vous empêche pas de charger ou décharger les bagages, n'interfère pas avec des sièges repliables, ne vous empêche pas d'ouvrir ou fermer le couvercle du coffre et qui ne gêne pas une utilisation sûre du véhicule.

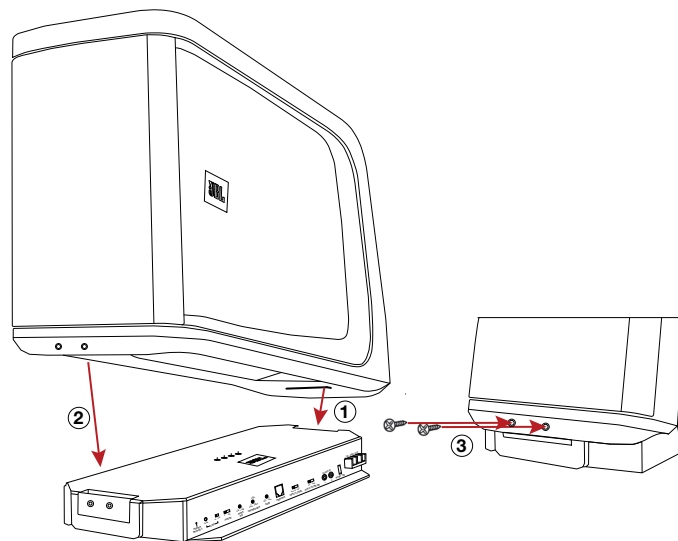
## MONTAGE DU BASSPRO MICRO



Une fois que vous avez choisi un emplacement de montage, fixez la base de l'amplificateur à séparation rapide au moyen des quatre vis incluses, dans les encoches de ses quatre coins. Il sera plus pratique de monter la base sans le caisson de l'enceinte BassPro Micro monté. N'oubliez pas de tester le montage de l'ensemble complet avec le caisson de l'enceinte à son emplacement final avant d'exécuter la procédure de montage.

Montage du BassPro Micro sur la base de l'amplificateur à séparation rapide:

1. Faites glisser la languette arrière du BassPro Micro dans l'encoche à l'arrière de la base.
2. Abaissez le BassPro Micro sur sa base.
3. Bloquez le BassPro Micro en insérant les vis de montages incluses dans les deux trous avant.

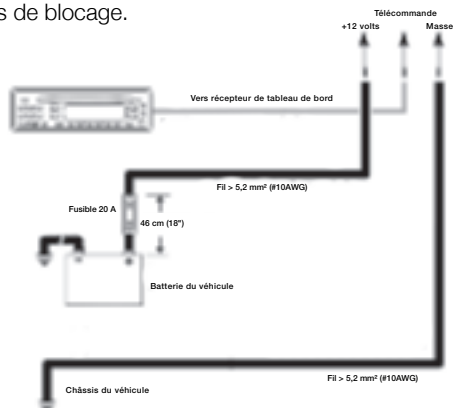


## CÂBLAGE DU BASSPRO MICRO

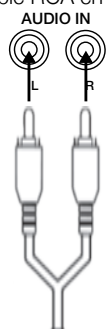
**ALIMENTATION:** Connectez une extrémité d'un fil d'alimentation de 8,3 mm<sup>2</sup> (10-gauge) (non inclus) à la borne + (positive) de la batterie de votre véhicule. Faites glisser l'autre extrémité dans la borne +12 V de la base de l'amplificateur du BassPro Micro, puis serrez la vis de blocage. Vous devez également installer un porte-fusible avec un fusible de 20 A à moins de 45 cm (18") de la batterie.

**MASSE:** Connectez une extrémité d'un fil de masse de 8,3 mm<sup>2</sup> (10-gauge) à la borne GND de la base de l'amplificateur du BassPro Micro, serrez ensuite la vis de blocage. Fixez l'autre extrémité en un point solide et métallique du châssis du véhicule en utilisant une cosse à œil. Poncez au papier abrasif pour enlever la peinture de la surface métallique à l'emplacement de la connexion à la masse. Utilisez une rondelle de blocage en étoile pour bloquer la connexion.

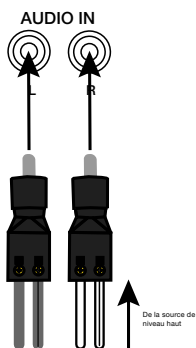
**TÉLÉCOMMANDE:** Connectez un fil de 0,8 mm<sup>2</sup> (18-gauge) au fil de sortie de la télécommande de votre appareil principal, s'il en a un, et utilisez les entrées de niveau ligne. Connectez l'autre extrémité à la borne REM de la base de l'amplificateur du BassPro Micro, puis serrez la vis de blocage.



**ENTRÉES DES SIGNAUX NIVEAU LIGNE:** Si votre appareil principal a une sortie caisson de graves, connectez-la aux entrées de niveau ligne du BassPro Micro avec un câble RCA en Y.



**ENTRÉES DES SIGNAUX NIVEAU HAUT-PARLEUR:** Si votre appareil principal a uniquement des sorties de niveau haut-parleur, épissez ses fils de haut-parleurs gauches et droits (avant ou arrière), puis connectez les fils épissés aux adaptateurs de niveau haut-parleur inclus ; serrez les vis de blocage sur les adaptateurs pour bloquer les fils. Une fois les fils bien serrés, branchez les adaptateurs dans les entrées de niveau ligne.



**COMMUTATEUR DE NIVEAU D'ENTRÉE:** Si vous utilisez les sorties de préamplificateur de niveau RCA d'un autoradio de seconde monte, réglez le commutateur de niveau d'entrée sur la position « LO ». Si vous utilisez des sorties de niveau élevé, démarrez le processus de paramètre de commande en réglant le commutateur de niveau d'entrée sur les positions « HI1 » ou « HI2 ».



**COMMUTATEUR AUTO TURN ON :** Si vous n'avez pas relié la connexion d'allumage à distance du BassPro Micro, réglez le commutateur Auto Turn On sur « On ». Si vous avez relié la connexion d'allumage à distance du BassPro Micro, réglez le commutateur Auto Turn On sur « Off ».



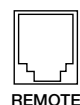
## FONCTION DE CHAÎNAGE AUDIO

Vous pouvez connecter deux systèmes BassPro Micro avec un câble d'interconnexion de 3,5 mm. ce qui vous permet de les utiliser pour doubler les graves sans devoir créer un câblage de signal séparé depuis votre appareil principal. Branchez chaque extrémité du câble dans l'entrée « Audio » de chaque BassPro Micro. Réglez le commutateur In/Out du BassPro Micro principal (celui qui reçoit la connexion de signal de l'appareil principal) sur « Out ». Réglez le commutateur In/Out du BassPro Micro secondaire sur « In ».



## ENTRÉE DE TÉLÉCOMMANDE

Si vous utilisez une commande de niveau de basses fréquences déportée compatible (Harman RBC, vendue séparément), branchez son connecteur directement à l'entrée REMOTE de la base de l'amplificateur.



## 1. RÉGLAGE DU GAIN

Le réglage du gain vous permet de faire correspondre la sensibilité d'entrée du BassPro Micro à la sortie de votre récepteur et d'adapter le volume relatif des autres haut-parleurs de votre véhicule.

1. Démarrez avec la commande de gain réglée au minimum et les commandes de répartition et de graves tournées à mi-course.
2. Choisissez une musique contenant des basses fréquences substantielles et tournez la commande de volume de votre récepteur au ¼ de sa course totale.
3. Réglez la commande de gain dans le sens horaire, en écoutant attentivement la sortie des graves. Si vous percevez une distorsion, tournez la commande de gain dans le sens trigonométrique pour diminuer le gain.
4. Basculez le commutateur de phase dans les deux sens pour déterminer quel réglage produit la sortie de graves la plus propre.
5. Réglez la commande de répartition jusqu'à ce que le BassPro Micro diffuse uniquement les informations des basses fréquences - vous ne devez pas entendre d'autres éléments tels que les voix dans le haut-parleur grave.
6. Réglez la commande Bass Boost dans le sens horaire ou trigonométrique en fonction de votre goût.

## CARACTÉRISTIQUES TECHNIQUES

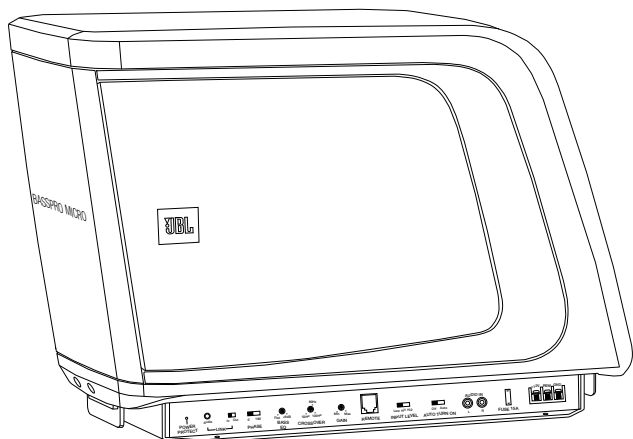
Puissance de l'amplificateur	: 140 W RMS
Réponse en fréquence	: 35 Hz - 120 Hz
Fusible	: 15 A
Intensité consommée maximale	: 14.5 A
Intensité consommée au repos	: 800 mA
Interface universelle	50 mV – 20 V
Fréquence de croisement	: 50 Hz - 120 Hz
Pente du filtre	: 12 dB/octave
Amplification des graves	: jusqu'à +9 dB à 65 Hz
Dimensions (L x P x H)	: (16-3/16" x 11-1/7" x 10-7/8")
	410,9 mm x 177,3 mm x 274,6 mm



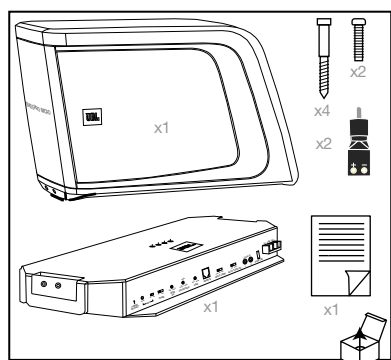
HARMAN International  
Industries, Incorporated  
8500 Balboa Boulevard,  
Northridge, CA 91329 USA

© 2016 HARMAN International Industries, Incorporated. Tous droits réservés.

JBL est une marque commerciale de HARMAN International Industries, Incorporated, déposée aux États-Unis et/ou dans d'autres pays. Les caractéristiques, les spécifications et l'aspect sont susceptibles d'être modifiés sans préavis.



Gracias por elegir JBL BassPro Micro. Para garantizar el máximo rendimiento, recomendamos encarecidamente que la instalación sea realizada por un profesional cualificado. Aunque estas instrucciones proporcionan pautas generales, no muestran métodos de instalación específicos para su vehículo en particular. Si no dispone de las herramientas o la experiencia práctica necesarias, no intente realizar la instalación por su cuenta. Consulte a su distribuidor autorizado de audio para automóvil de JBL acerca de las opciones de instalación profesional.



## INSTALACIÓN

**IMPORTANTE:** Desconecte el terminal negativo (-) de la batería del vehículo antes de empezar la instalación.

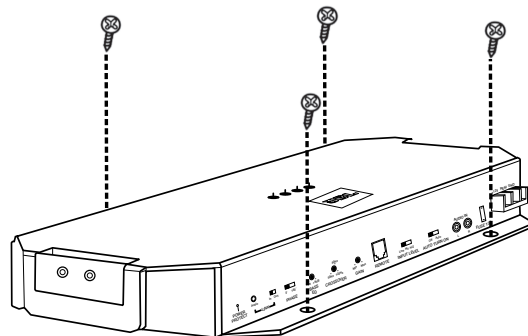
- Lleve siempre puesta protección ocular al utilizar herramientas.
- Compruebe los espacios libres a ambos lados de la superficie de montaje planeada. Asegúrese de que los tornillos no pinchen las líneas de freno o las líneas de combustible y que el paso del arnés de cables no interfiera en el funcionamiento seguro del vehículo.
- Al realizar conexiones eléctricas, asegúrese de que estén aseguradas y debidamente aisladas.
- En caso de que deba sustituir el fusible, asegúrese de usar uno del mismo tiempo de fusible y corriente nominal que el original.
- Taladre agujeros piloto en la superficie de montaje.
- Sujete la base del amplificador BassPro Micro a la superficie de montaje con los cuatro tornillos de montaje incluidos.

**NOTA:** Puede encontrar más práctico realizar todas las conexiones del amplificador antes de montarlo permanentemente.

## SELECCIÓN DE LA UBICACIÓN DE MONTAJE

Elija una ubicación que no impida la carga o descarga, no interfiera con los asientos plegables ni impida abrir o cerrar la tapa del maletero ni el funcionamiento seguro del vehículo.

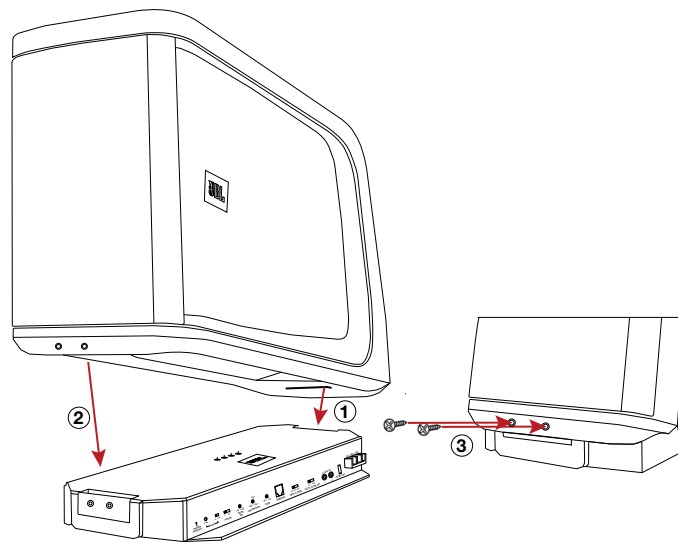
## MONTAJE DEL BASSPRO MICRO



Después de elegir una ubicación de montaje, sujete la base del amplificador de liberación rápida utilizando los cuatro tornillos incluidos en las ranuras de cada una de las cuatro esquinas. Será más práctico montar la base sin la caja del altavoz BassPro Micro en su lugar. Recuerde probar primero el montaje de toda la estructura con la caja del altavoz en su posición definitiva antes de realizar el proceso de montaje.

Para sujetar el BassPro Micro en la base de amplificador de liberación rápida:

1. Deslice la pestaña trasera de BassPro Micro en la ranura de la parte posterior de la base.
2. Asiente el BassPro Micro sobre la base.
3. Sujete el BassPro Micro insertando los tornillos prisioneros incluidos en los dos orificios de la parte delantera.

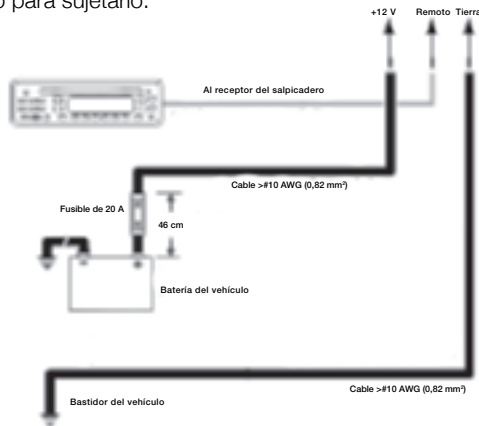


## CABLEADO DEL BASSPRO MICRO

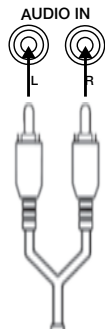
**PARA ALIMENTACIÓN:** Conecte un extremo de un cable de alimentación de calibre 10 (no incluido) en el terminal de + (positivo) de la batería del vehículo. Deslice el otro extremo dentro del terminal de +12 V de la base del amplificador BassPro Micro y, a continuación, apriete el tornillo prisionero para sujetarlo. También se debe instalar un soporte de fusible con un fusible de 20 A en línea a menos de 46 cm de la batería.

**PARA CONEXIÓN A TIERRA:** Conecte un extremo de un cable de tierra de calibre 10 al terminal GND de la base de amplificador de BassPro Micro y, a continuación, apriete el tornillo prisionero para sujetarlo. Conecte el otro extremo a otro punto metálico y sólido del bastidor del vehículo utilizando un terminal en anillo. Utilice papel de lija para limpiar la pintura de la superficie del bastidor en ese punto. Use una arandela de fijación tipo estrella para asegurar la conexión del cable.

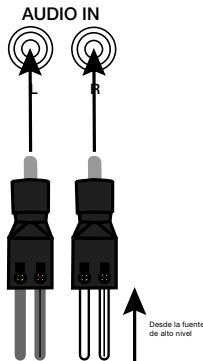
**REMOTO:** Conecte un cable de calibre 18 a la salida del cable remoto de la unidad principal, si la hay y va a utilizar las entradas de nivel de línea. Conecte el otro extremo al terminal REM de la base del amplificador BassPro Micro y, a continuación, apriete el tornillo prisionero para sujetarlo.



**ENTRADAS DE SEÑAL DE NIVEL DE LÍNEA:** Si la unidad principal tiene una salida de subwoofer, conéctela a las entradas de nivel de línea de BassPro Micro utilizando un cable RCA adaptador Y.



**ENTRADAS DE SEÑAL DE NIVEL DE ALTAVOZ:** Si la unidad central solo dispone de salidas de nivel de altavoz, sepárela en cables de altavoz derecho e izquierdo (delantero o trasero) y, a continuación, conecte los cables separados a los adaptadores de nivel de altavoz incluidos. Apriete los tornillos prisioneros de los adaptadores para sujetar los cables. Cuando los cables estén sujetos, conecte los adaptadores a las entradas de nivel de línea.



**CONMUTADOR DE NIVEL DE ENTRADA:** Si va a utilizar las salidas de nivel de preamplificador RCA de una radio de repuesto, ponga el interruptor Input Level en la posición "LO". Si va a utilizar salidas de alto nivel, empiece el proceso de ajuste de controles con el interruptor Input Level en la posición "HI1" o "HI2".



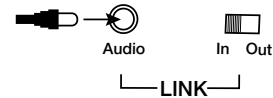
**INTERRUPTOR AUTO TURN ON:** Si no ha conectado la conexión de encendido remoto de BassPro Micro, ponga el interruptor Auto Turn On en la posición "On". Si ha conectado la conexión de encendido remoto de BassPro Micro, ponga el interruptor Auto Turn On en la posición "Off".



**AUTO TURN ON**

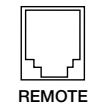
### FUNCIÓN AUDIO LINK

Es posible conectar dos sistemas BassPro Micro juntos utilizando un cable de interconexión de 3,5 mm. que permite utilizar los dos para duplicar los bajos sin tener que tender cables de señal separados desde la unidad principal. Conecte cada extremo del cable en la entrada "Audio" de cada BassPro Micro. Ponga el interruptor In/Out del BassPro Micro principal (el que tiene la conexión de señal con la unidad central) en "Out". Ponga el interruptor In/Out del BassPro Micro secundario en "In".



### ENTRADA REMOTE

Si va a utilizar un controlador de nivel de bajos remoto compatible (Harman RBC, comercializado aparte), conecte su conector directamente en la entrada REMOTE de la base del amplificador.



### CONFIGURACIÓN DE LA GANANCIA

Ajustar la ganancia permite ajustar la sensibilidad del BassPro Micro con la salida del receptor y el volumen relativo con los demás altavoces del vehículo.

1. Empiece con el control de ganancia en el mínimo y el control de frecuencia de corte y el control de bajos girados a la mitad.
2. Elija una música con un contenido apreciable de bajos y gire el control de volumen del receptor a 3/4 de la salida total.
3. Ajuste el control de ganancia girándolo hacia la derecha y escuchando atentamente la salida de bajos. Si oye alguna distorsión, gire el control de ganancia hacia la izquierda para disminuir la ganancia.
5. Cambie la fase varias veces para determinar qué ajuste proporciona la salida de bajos más nítida.
6. Ajuste el control de frecuencia de corte hasta que BassPro Micro reproduzca solo la información de baja frecuencia; no debería oír elementos como la voz saliendo por el woofer.
7. Ajuste el control Bass-Boost hacia la izquierda o la derecha, según sus preferencias.

### ESPECIFICACIONES

Potencia de amplificación	: 140W RMS
Respuesta en frecuencias	: 35Hz – 120Hz
Fusible	: 15A
Consumo máximo de corriente	: 14.5A
Consumo mínimo de corriente	: <800mA
50 mV – 20 V, interfaz universal	
Frecuencia de corte	: 50Hz – 120Hz
Pendiente del corte de frecuencias	: 12 dB/octava
Bass Boost	: hasta +9 dB a 65 Hz
Dimensiones (Ancho x Alto x Profundidad)	: 16-3/16" x 7" x 10-7/8" (410,9 mm x 177,3 mm x 274,6 mm)

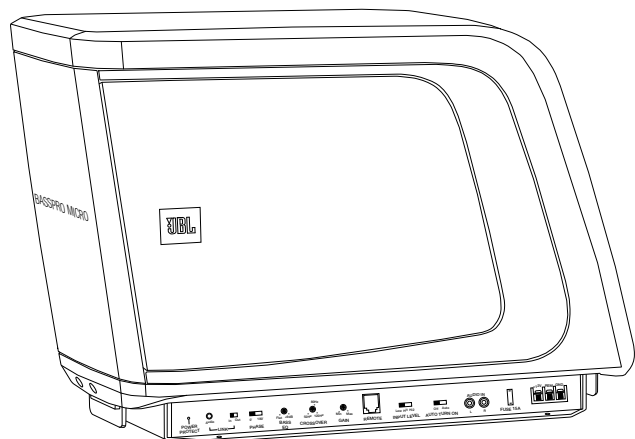


HARMAN International Industries, Incorporated  
8500 Balboa Boulevard,  
Northridge, CA 91329 USA

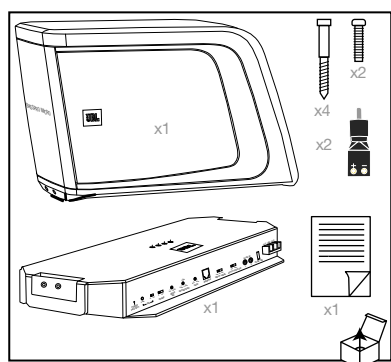
© 2016 HARMAN International Industries, Incorporated. Todos los derechos reservados.

JBL es una marca comercial de HARMAN International Industries, Incorporated, registrada en los Estados Unidos u otros países. Las funciones, las especificaciones y el diseño del producto están sujetos a cambios sin previo aviso.





Muito obrigado por adquirir o JBL BassPro Micro. Para garantir o melhor desempenho, recomendamos que o produto seja instalado por um profissional qualificado. Essas instruções apresentam orientações gerais, mas não descrevem os métodos de instalação específicos para o seu veículo. Se não possuir as ferramentas ou a experiência necessária, não tente instalar o dispositivo sozinho. Pergunte ao seu revendedor autorizado JBL sobre opções de instalação profissionais.



## INSTALAÇÃO

**IMPORTANTE:** Antes de começar a instalação, desconecte o terminal negativo (-) da bateria do veículo.

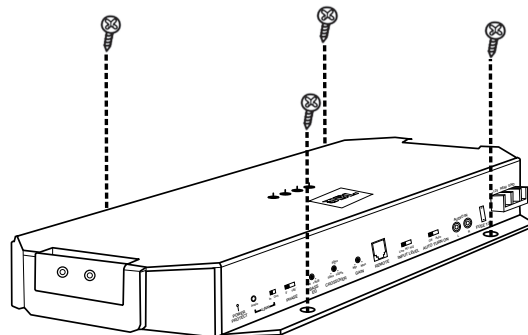
- Use proteção para os olhos sempre que manusear ferramentas.
- Verifique se o espaçamento é suficiente em ambos os lados da superfície na qual o amplificador será montado. Nunca deixe que os parafusos perfurem linhas de fluido de freio ou combustível nem que os chicotes de fiação interfiram na operação segura do veículo.
- Ao realizar conexões elétricas, verifique se estão seguras e bem isoladas.
- Se precisar trocar o fusível, use sempre fusíveis do mesmo tipo e com a mesma classificação de corrente que os originais.
- Faça orifícios-piloto na superfície de montagem.
- Fixe a base do amplificador BassPro Micro na superfície de montagem usando os quatro parafusos de montagem incluídos.

**OBSERVAÇÃO:** Pode ser mais conveniente fazer todas as conexões do amplificador antes de instalá-lo em seu local definitivo.

## ESCOLHENDO UM LOCAL DE MONTAGEM

Escolha um local que não obstrua a colocação ou retirada de objetos, não interfira no reclinação dos assentos, não impeça a abertura ou fechamento da tampa da mala e não prejudique a segurança do veículo.

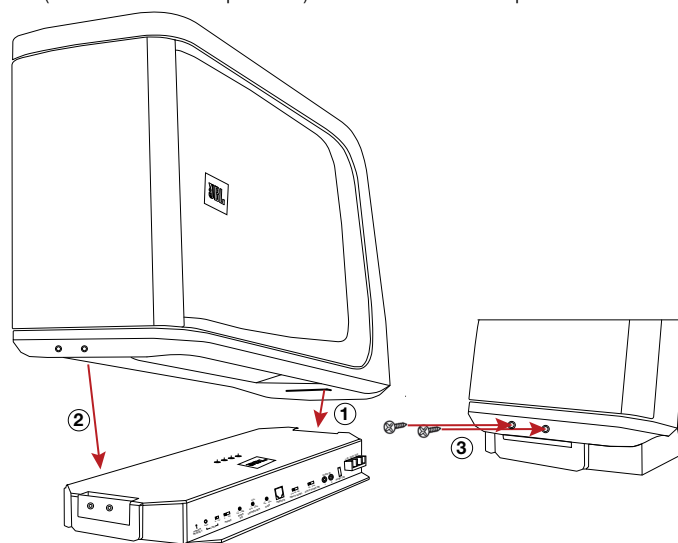
## MONTAGEM DO BASSPRO MICRO



Depois de escolher um local para montagem, fixe a base do amplificador usando os quatro parafusos incluídos nos rasgos localizados nos quatro cantos. É mais conveniente montar a base sem o gabinete BassPro Micro instalado. Antes de terminar o processo de instalação, teste toda a instalação, incluindo o gabinete do alto-falante, para verificar se as posições escolhidas são apropriadas.

Modo de conectar o BassPro Micro à base de encaixe do amplificador:

1. Deslize a guia traseira do BassPro Micro no encaixe na parte traseira da base.
2. Coloque o BassPro Micro na base.
3. Fixe o BassPro Micro introduzindo os parafusos de montagem (fornecidos com o produto) nos dois orifícios na parte frontal.

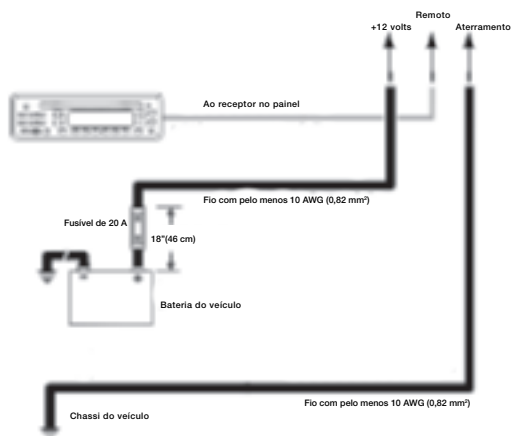


## FIÇÃO DO BASSPRO MICRO

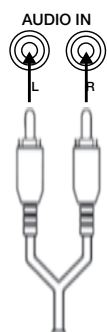
**ENERGIA:** Conecte uma extremidade de um fio de alimentação 10 (não incluído) ao terminal positivo (+) da bateria do veículo. Deslize a outra extremidade no terminal +12 V da base do amplificador BassPro Micro e aperte o parafuso para fixá-la. Instale obrigatoriamente um porta-fusíveis com um fusível de 20 A afastado menos de 46 cm da bateria.

**ATERRAMENTO:** Conecte uma extremidade de um fio bitola 10 ao terminal GND da base do amplificador BassPro Micro e aperte o parafuso para fixá-la. Conecte a outra extremidade a um ponto de metal sólido do chassi do veículo usando um terminal em anel. Usando uma lixa, retire a tinta da superfície metálica no local do chassi. Fixe o fio usando uma arruela em estrela.

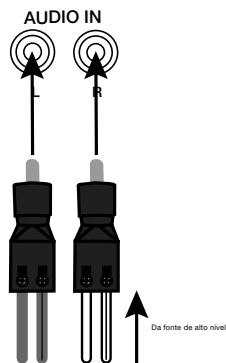
**REMOTO:** Conecte um fio bitola 18 à conexão de saída remota do sistema de som do veículo (se houver) usando as entradas de nível de linha. Conecte a outra extremidade no terminal REM da base do amplificador BassPro Micro e aperte o parafuso para fixá-la.



**ENTRADAS DE SINAIS DE NÍVEL DE LINHA:** Se o seu sistema de som possuir uma saída de subwoofer, conecte-a às entradas de nível de linha do BassPro Micro usando um cabo adaptador em Y padrão RCA.



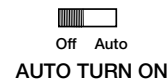
**ENTRADAS DE SINAL DE ALTO-FALANTE:** Se o sistema de som possuir apenas saídas de nível de alto-falante, emende os fios esquerdo e direito (frontal ou traseiro) e conecte os fios emendados aos adaptadores de nível de alto-falante. Em seguida, aperte os parafusos dos adaptadores para fixar os fios. Quando os fios estiverem seguros, conecte os adaptadores nas entradas de nível de linha.



**CHAVE DE NÍVEL DE ENTRADA:** Se usar saídas preamp de um rádio aftermarket, coloque a chave Input Level na posição LO. Se usar saídas de alto nível, comece o processo de controle de configuração com a chave Input Level na posição HI1 ou HI2.



**CHAVE AUTO TURN ON:** Se a conexão de controle remoto do BassPro Micro não tiver sido instalada, coloque a chave Auto Turn On na posição On. Caso contrário, coloque a chave na posição Off.



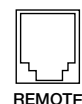
## RECURSO AUDIO LINK

Dois sistemas BassPro Micro podem ser conectados um ao outro por um cabo de interconexão de 3,5 mm, que permite usar dois amplificadores para dobrar o volume de graves sem necessidade de uma fiação de sinal separada para cada uma delas. Conecte uma extremidade do cabo em cada entrada Audio de cada BassPro Micro. Coloque a chave In/Out do BassPro Micro principal (que possui a conexão de sinal com o sistema de som) na posição Out. Coloque a chave In/Out do BassPro Micro secundário na posição In.



## ENTRADA CONTROLE REMOTO

Se for usado um controlador de nível de graves remoto compatível (Harman RBC, vendido separadamente), ligue o conector diretamente na entrada REMOTE da base do amplificador.



## AJUSTE DE GANHO

O ajuste de ganho permite modificar a sensibilidade de entrada do BassPro Micro em função da saída do sistema de som para ajustar o volume em relação aos outros alto-falantes do veículo.

1. Coloque o controle de ganho no mínimo e os controles de crossover e graves na posição intermediária.
2. Reproduza alguma música rica em graves e aumente o volume do sistema de som até três quartos do total.
3. Ajuste o controle de ganho em sentido horário enquanto ouve com atenção a saída de graves. Se houver distorção, gire o controle de graves em sentido anti-horário para diminuir o ganho.
4. Teste as duas posições da chave de fase para determinar aquela que produz a saída de graves mais limpa.
5. Ajuste o controle de crossover até que o BassPro Micro reproduza apenas sons graves. Vocais e outros componentes agudos não devem ser reproduzidos pelo woofer.
6. Ajuste o controle de graves, girando-o em sentido horário ou anti-horário, conforme sua preferência.

## ESPECIFICAÇÕES

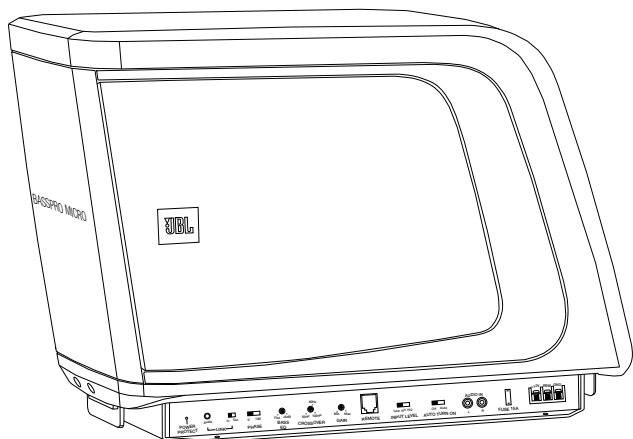
Potência do amplificador	: 140 Wrms
Resposta de frequência	: 35 a 120 Hz
Fusível	: 15 A
Corrente máxima	: 14,5 A
Corrente quiescente	: <800 mA
Interface universal	50 mV – 20 V
Frequência de crossover	: 50 a 120 Hz
Corte de crossover	: 12 dB/oitava
Boost de graves	: Até +9dB a 65 Hz
Dimensões (C x L x A)	: 410,9 mm x 177,3 mm x 274,6 mm (16-3/16" x 7" x 10-7/8")



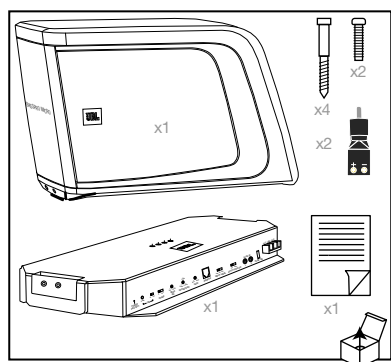
HARMAN International  
Industries, Incorporated  
8500 Balboa Boulevard,  
Northridge, CA 91329 USA

© 2016 HARMAN International Industries, Incorporated. Todos os direitos reservados.

JBL é marca registrada da HARMAN International Industries, Incorporated, registrada nos Estados Unidos e/ou em outros países. As características, as especificações e o design estão sujeitos a alteração sem aviso prévio.



Grazie per aver acquistato JBL BassPro Micro. Per garantire il massimo delle prestazioni, raccomandiamo vivamente di farlo installare da un professionista qualificato - queste istruzioni rappresentano una guida generale all'installazione, ma non illustrano le tecniche di installazione specifiche per la vostra vettura. Se non si possiedono gli strumenti necessari o l'esperienza necessaria, non tentare di procedere all'installazione da soli; chiedere invece informazioni sulle opzioni di installazione professionale ad un rivenditore car audio autorizzato JBL.



## INSTALLAZIONE

**IMPORTANTE:** Prima di iniziare l'installazione, scollegare il terminale negativo (-) della batteria del veicolo.

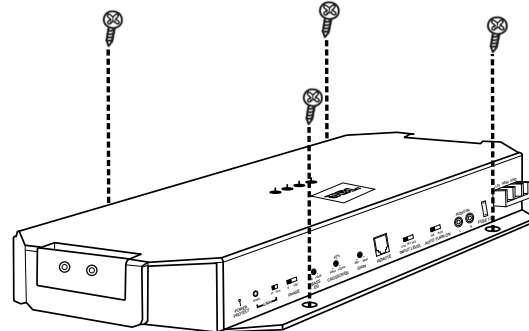
- Quando si usano gli attrezzi, indossare sempre gli occhiali di protezione.
- Controllare che vi sia spazio libero su entrambi i lati della superficie di montaggio prevista. Accertarsi che le viti o i cavi non forino le linee dei freni, le linee del carburante o i cablaggi e che l'instradamento dei cavi non interferisca con il funzionamento in sicurezza del veicolo.
- Durante la realizzazione delle connessioni elettriche, accertarsi che siano salde e correttamente isolate.
- Nel caso in cui occorra sostituire un fusibile, accertarsi di usare lo stesso tipo di fusibile e la corrente nominale dell'originale.
- Praticare i fori pilota nella superficie di montaggio.
- Fissare la base amplificatore del Bass Pro Micro alla superficie di montaggio con le quattro viti incluse.

**NOTA:** Potreste trovare più comodo realizzare tutte le connessioni all'amplificatore prima di montarlo in modo definitivo

## SCelta DELLA POSIZIONE DI MONTAGGIO

Scegliere un punto che non intralci il carico e lo scarico di merci, che non interferisca con i sedili ribaltabili, che non impedisca di essere in grado di aprire o chiudere il cofano del bagagliaio, e che non interferisca con il funzionamento in sicurezza del veicolo.

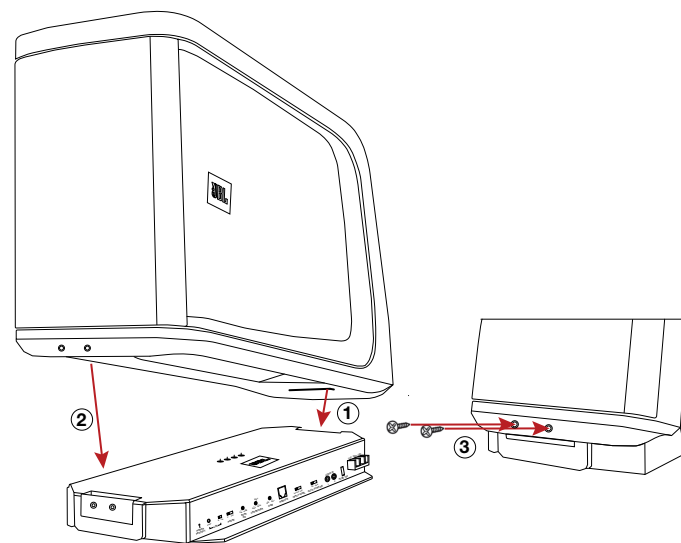
## MONTAGGIO DEL BASSPRO MICRO



Una volta scelta una posizione di montaggio, fissare la base amplificatore a sgancio rapido con le quattro viti incluse, posizionandole nei fori presenti in ciascuno dei suoi quattro angoli. Sarà più pratico montare la base senza il box del Bass Pro Micro agganciato. Ricordarsi di verificare gli ingombri definitivi con il box posizionato sulla base prima di completare il processo di montaggio.

Per collegare il BassPro Micro alla base amplificatore a sgancio rapido:

1. Far scorrere la linguetta posteriore del BassPro Micro nella fessura sul retro della base.
2. Abbassare il BassPro Micro sulla base.
3. Fissare il BassPro Micro inserendo le viti di blocco in dotazione nei due fori sulla parte anteriore.

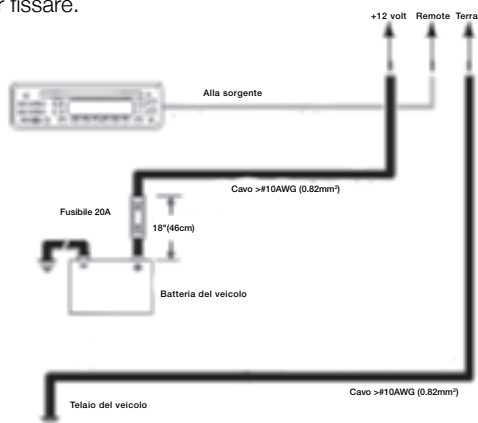


## CABLAGGIO DEL BASSPRO MICRO

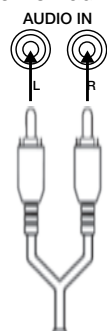
**PER L'ALIMENTAZIONE:** Collegare un'estremità di un cavo di alimentazione con sezione di 10-gauge (non incluso) al terminale della batteria + (positivo) del veicolo. Condurre l'altra estremità verso il terminale + 12V della base amplificatore del BassPro Micro, quindi stringere la vite di fermo per fissare. È inoltre necessario installare sul cavo un porta-fusibile con un fusibile da 20A a non più di 18" dalla batteria.

**PER LA MESSA A TERRA:** Collegare un'estremità di un cavo di messa a terra calibro 10-gauge al terminale GND della base amplificatore del BassPro Micro, quindi stringere la vite di fermo per fissare. Collegare l'altra estremità ad un punto in metallo solido sul telaio del veicolo tramite un terminale ad anello. Utilizzare della carta vetrata per rimuovere la vernice dalla superficie metallica in corrispondenza del telaio. Usare una rondella di bloccaggio a stella per fissare il cavo.

**REMOTE:** Collegare un cavo con sezione di 18-gauge al cavo remote out della sorgente, se ne è dotata, e se si stanno utilizzando gli ingressi line-level. Collegare l'altra estremità verso il terminale REM della base amplificatore del BassPro Micro, quindi stringere la vite di fermo per fissare.



**INGRESSI LINE-LEVEL:** Se l'unità sorgente dispone di un'uscita subwoofer, collegarla agli ingressi livello-linea del BassPro Micro utilizzando un cavo adattatore RCA ad Y.



**INGRESSI DI SEGNALE LIVELLO-SPEAKER:** Se l'unità sorgente ha solo uscite livello-speaker, giuntarsi ai suoi cavi speaker destro e sinistro (anteriori o posteriori), quindi collegare i fili giuntati agli adattatori livello-speaker in dotazione; successivamente stringere le viti di fissaggio sugli adattatori per fissare i cavi. Quando i cavi sono fissati saldamente, collegare gli adattatori negli ingressi livello-linea.



**INTERRUTTORE LIVELLO IN INGRESSO:** Se si utilizzano le uscite preamp RCA di una sorgente aftermarket, impostare l'interruttore del livello in ingresso sulla posizione "LO". Se si utilizzano le uscite high-level, iniziare il processo di controllo dell'impostazione con l'interruttore del livello in ingresso in posizione "HI1" o "HI2".



LIVELLO IN INGRESSO

**INTERRUTTORE AUTO TURN ON:** Se non si è effettuato il collegamento remote dell'accensione del BassPro Micro, impostare l'interruttore Auto Turn On su "On". Se si è effettuato il collegamento remote dell'accensione del BassPro Micro, impostare l'interruttore Auto Turn On su "Off".



AUTO TURN ON

### FUNZIONE AUDIO LINK

E' possibile collegare insieme due sistemi BassPro Micro utilizzando un cavo di collegamento con connettore da 3.5mm, che consente di utilizzarli entrambi, per raddoppiare così i bassi senza dover far passare un altro cavo di segnale dall'unità sorgente. Inserire ciascuna estremità del cavo nell'ingresso "Audio" di ogni BassPro Micro. Impostare l'interruttore In/Out del BassPro Micro principale (quello con una connessione di segnale con l'unità sorgente) su "Out". Impostare l'interruttore In/Out del BassPro Micro secondario su "In".



### INGRESSO REMOTE

Se si utilizza un controller del livello dei bassi a distanza compatibile (Harman RBC, venduto separatamente), collegare il suo connettore direttamente all'ingresso REMOTE sulla base amplificatore.



REMOTE

### IMPOSTAZIONE DEL GUADAGNO

La regolazione del guadagno permette di abbinare la sensibilità in ingresso del BassPro Micro con l'uscita della sorgente, e abbinare il volume rispetto al resto degli altoparlanti nel veicolo.

1. Cominciare con il controllo del guadagno impostato al minimo, e con il controllo del crossover ed il controllo dei bassi ruotati a metà.
2. Scegliere una traccia musicale con un elevato contenuto di bassi e impostare il controllo del volume dell'autoradio a tre-quarti del livello massimo.
3. Regolare il controllo del guadagno in senso orario, ascoltando attentamente la riproduzione dei bassi. Se il suono è distorto, ruotare il controllo del guadagno in senso antiorario per ridurre il guadagno.
4. Spostare il controllo della fase in avanti e indietro per determinare quale impostazione fornisce una migliore riproduzione delle basse frequenze.
5. Regolare il controllo del crossover fino a quando il BassPro Micro riproduce solo le basse frequenze - dal woofer non si dovrebbero sentire riprodotti elementi come le voci.
6. Regolare il comando bass-boost in senso orario od antiorario a seconda dei propri gusti.

### SPECIFICHE

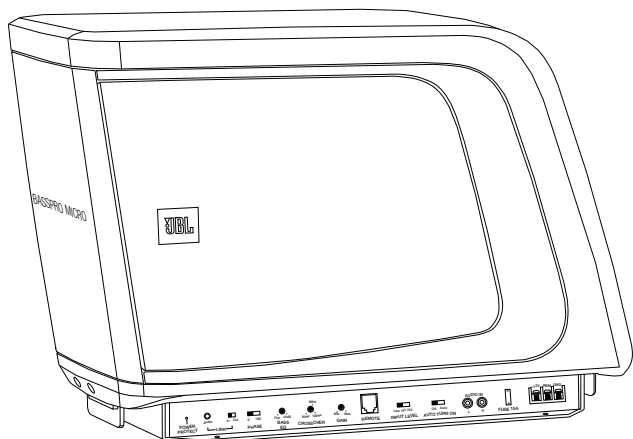
Potenza dell'Amplificatore	: 140W RMS
Risposta in frequenza	: 35Hz - 120Hz
Fusibile	: 15A
Assorbimento Corrente Max	: 14.5A
Assorbimento Corrente a Riposo	: <800mA
Interfaccia universale	50mV - 20V
Frequenze di Crossover	: 50Hz - 120Hz
Pendenza Crossover	: 12dB/ottava
Bass Boost	: fino a +9dB @ 65Hz
Dimensioni (L x P x A)	: 16-3/16" x 7" x 10-7/8" (410,9mm x 177,3mm x 274,6mm)



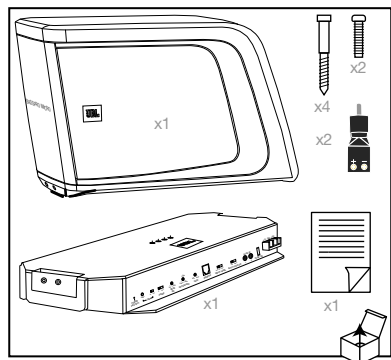
HARMAN International  
Industries, Incorporated  
8500 Balboa Boulevard,  
Northridge, CA 91329 USA

© 2016 Harman International Industries, Incorporated. Tutti i diritti riservati.

JBL è un marchio di HARMAN International Industries, Incorporated, registrato negli Stati Uniti e/o negli altri Paesi. Le funzionalità, le specifiche e l'aspetto sono passibili di modifiche senza preavviso.



Vielen Dank, dass du dich für den JBL BassPro Micro entschieden hast. Um die maximale Leistung zu erzielen, empfehlen wir dir, das Gerät durch einen ausgewiesenen Fachmann einbauen zu lassen. Diese Anleitung enthält zwar allgemeine Einbaubeschreibungen, jedoch keine speziellen Anweisungen für dein Fahrzeug. Falls du nicht über die erforderlichen Werkzeuge oder die notwendige Erfahrung verfügst, versuche bitte nicht, den Einbau selbst durchzuführen. Frage stattdessen deinen autorisierten Händler für JBL Car Audio zu den Möglichkeiten eines professionellen Einbaus.



## INSTALLATION

**WICHTIG:** Trenne den Minus(-)-Pol der Fahrzeugbatterie vor Beginn der Installation.

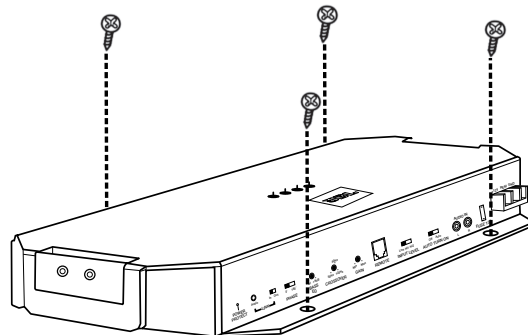
- Trage immer eine Schutzbrille, wenn du mit Werkzeugen arbeitest.
- Prüfe die Abstände auf beiden Seiten der vorgesehenen Montagefläche. Achte darauf, dass die Schrauben die Brems-, Kraftstoff- oder Elektroleitungen nicht beschädigen und dass die installierten Kabel den sicheren Betrieb des Fahrzeugs nicht einschränken.
- Achte beim Herstellen von elektrischen Verbindungen darauf, dass diese sicher und korrekt isoliert sind.
- Wenn eine der Sicherungen ersetzt werden muss, achte bitte darauf, den gleichen Sicherungstyp und die korrekten Nennwerte wie beim Original zu verwenden.
- Bohre zunächst Führungslöcher in die Montagefläche.
- Befestige die Verstärkerbasis des BassPro Micro mit den vier mitgelieferten Befestigungsschrauben an der Montagefläche.

**HINWEIS:** Möglicherweise ist es bequemer, erst alle Anschlüsse an der Verstärker-Basis einzurichten, bevor Du ihn dauerhaft montierst.

## AUSWAHL DES MONTAGEORTES

Wähle einen Standort aus, der dich nicht beim Be- und Entladen des Fahrzeugs behindert, nicht den verstellbaren Sitzen im Wege steht, dich nicht am Öffnen bzw. Schließen des Kofferraumdeckels hindert oder den sicheren Betrieb des Fahrzeugs einschränkt.

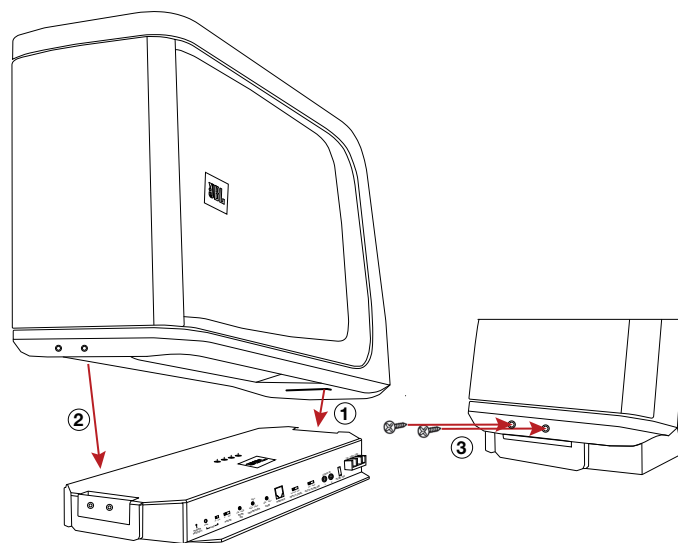
## EINBAU DES BASSPRO MICRO



Wenn du einen Montageort festgelegt hast, befestige die Schnellverschlussplatte des Verstärkers mit den vier mitgelieferten Schrauben in den Schlitzn der vier Ecken. Es wird einfacher sein, die Basis ohne Gehäuse des BassPro Micro-Lautsprechers an der gewünschten Position zu montieren. Denke daran, vor dem endgültigen Einbau zu überprüfen, ob das gesamte Lautsprechergehäuse an die gewünschte Position passt.

So wird der BassPro Micro mit dem Schnellverschluss an der Verstärker-Basis befestigt:

1. Schiebe die hintere Lasche des Bass Pro Micro in den Schlitz an der Rückseite des Sockels.
2. Stelle den BassPro Micro auf den Sockel.
3. Sichere den BassPro Micro durch Einführen der mitgelieferten Sicherungsschrauben in die beiden Löcher an der Front.

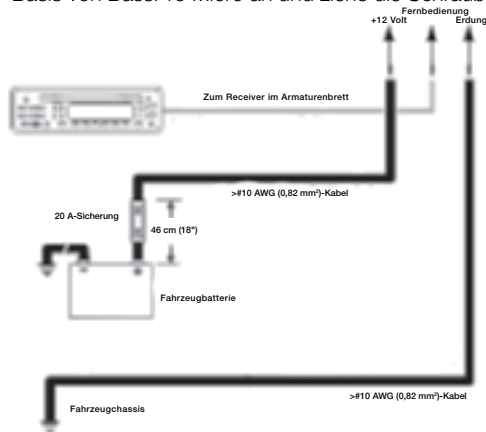


## VERKABELUNG DES BASSPRO MICRO

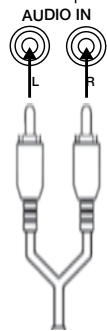
**STROMANSCHLUSS:** Schließe ein Ende eines 8er-Kabels (8 Gauge - nicht im Lieferumfang enthalten) an den +-Anschluss der Batterie deines Fahrzeugs an. Schließe das andere Ende des Kabels an den 12V-Anschluss der Verstärker-Basis von BassPro Micro an und ziehe die Schrauben fest. Zudem musst du einen Sicherungshalter mit einer 20A-Sicherung innerhalb einer Entfernung von 46 cm (18") von der Batterie installieren.

**DIE ERDUNG:** Schließe ein Ende des 8er-Erdungskabels (8 Gauge) an den GND-Anschluss der Verstärker-Basis von BassPro Micro an und ziehe anschließend die entsprechenden Schrauben fest. Befestige das andere Ende des Kabels mit einem Ringanschluss an einem festen, metallischen Punkt auf dem Fahrgestell des Fahrzeugs. Verwende Schleifpapier, um die Farbe von der Metalloberfläche der Chassis zu entfernen. Verwende zur Sicherung des Kabels eine Sternscheibe.

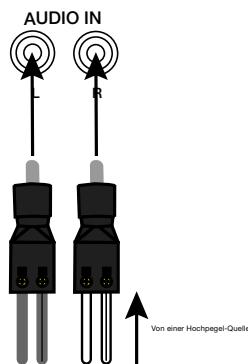
**FERNBEDIENUNG:** Schließe ein 18er-Kabel (18 Gauge) an den Fernbedienungsanschluss deines Hauptgeräts an, sofern dieses über einen solchen Anschluss verfügt und du die Line Level-Eingänge benutzt. Schließe das andere Ende des Kabels an den REM-Anschluss der Verstärker-Basis von BassPro Micro an und ziehe die Schrauben fest.



**LINE-LEVEL SIGNALEINGÄNGE:** Falls deine Haupteinheit über einen Subwoofer-Ausgang verfügt, müssen die Line-Pegel-Eingänge des BassPro Micro mithilfe des RCA-Y-Adapterkabels angeschlossen werden.



**LAUTSPRECHERSIGNAL-EINGÄNGE:** Falls dein Hauptgerät nur über Lautsprecher-Ausgänge verfügt, verbinde diese mit den Kabeln des linken und des rechten Lautsprechers (vorne oder hinten) und schließe die Kabel anschließend an die mitgelieferten Lautsprecher-Adapter an; ziehe die Schrauben am Adapter fest. Schließe die Adapter dann an die Line-Level-Anschlüsse an.



**EINGANGSANSCHLUSS-SCHALTER:** Stelle bei der Verwendung eines nachträglich eingebauten Autoradios mit Vorverstärker-Ausgängen (RCA) den Eingangspegel-Schalter auf die Position "LO". Falls Du High-Ausgänge verwendest, beginne den Vorgang für die Steuerungseinstellung mit dem Eingangsschalter auf "HI1" oder "HI2".



**SCHALTER FÜR DIE AUTOMATISCHE EINSCHALTUNG (AUTO TURN ON):** Falls Du die Einschaltverbindung der Fernbedienung des BassPro Micro nicht angeschlossen hast, setze den Schalter für die automatische Einschaltung auf "Ein" ("On"). Falls Du die Einschaltverbindung der Fernbedienung des BassPro Micro angeschlossen hast, setze den Schalter für die automatische Einschaltung auf "Aus" ("Off").



### AUDIO LINK-FUNKTION

Mithilfe eines 3,5-mm-Verbindungskabels kannst du zwei BassPro Micro-Systeme zusammenschließen, wodurch du die Bassleistung verdoppeln kannst, ohne dass eine separate Signalverkabelung von deinem Hauptgerät erforderlich ist. Schließe beide Enden des Kabels an den "Audio"-Eingang des jeweiligen BassPro Micro an. Schalte den In/Out-Schalter des primären BassPro Micro (das Gerät mit der Signalverbindung zum Hauptgerät) auf "Out". Schalte den In/Out-Schalter des sekundären BassPro Micro auf "In".



### FERNBEDIENUNGSEINGANG

Falls Du einen kompatiblen Basspegel-Regler verwendest (Harman RBC, separat erhältlich), muss dessen Stecker direkt an den REMOTE-Eingang der Verstärkerbasis angeschlossen werden.



FERNBEDIENUNG

### EINGANGSEMPFINDLICHKEIT (GAIN) EINSTELLEN

Mit dieser Option kannst du die Eingangsempfindlichkeit von Bass Pro Micro mit dem Ausgang deines Receivers abstimmen und die relative Lautstärke an den Rest der Lautsprecher im Fahrzeug anpassen.

1. Beginne mit der minimalen Eingangsempfindlichkeit (Gain), und mittlerer Crossover- und Bass-Steuerung.
2. Wähle Musik mit intensivem Bass aus und drehe den Lautstärkereglers deines Receivers auf ¾ des Maximalwerts.
3. Passe die Eingangsempfindlichkeit im Uhrzeigersinn an, und achte dabei genau auf den Bass. Sobald du Verzerrungen hörst, reduziere die Eingangsempfindlichkeit, indem du den Lautstärkereglers gegen den Uhrzeigersinn drehst.
4. Schalte entsprechend hin- und her, um zu ermitteln, welche Einstellung für den klarsten Bassausgang sorgt.
5. Passe die Crossover-Steuerung an, bis der BassPro Micro nur niederfrequente Inhalte abspielt - Elemente wie z.B. Gesang solltest du nicht aus dem Woofer hören.
6. Passe die Bass-Boost-Steuerung nach deinem persönlichen Geschmack an (im Uhrzeigersinn oder entgegengesetzt).

### SPEZIFIKATIONEN

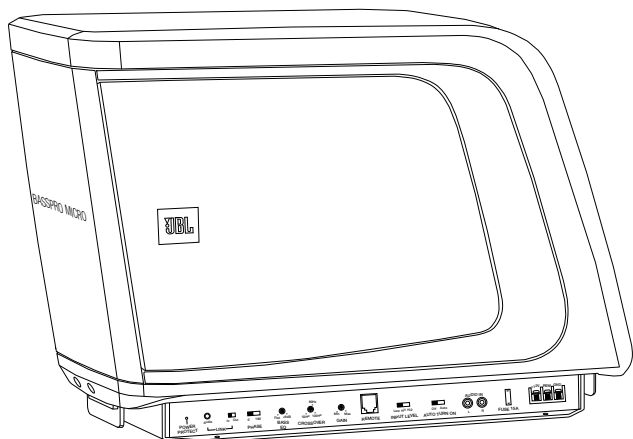
Verstärkerleistung	: 140W RMS
Frequenzgang	: 35 Hz – 120 Hz
Sicherung	: 15 A
Maximale Stromaufnahme	: 14.5 A
Stromaufnahme im Ruhezustand	: < 800 mA
50 mV – 20 V Universelle Schnittstelle	
Crossover-Frequenz	: 50 Hz – 120 Hz
Crossover-Neigung	: 12 dB/Oktave
Bass-Verstärkung	: bis zu +9 dB @ 75Hz
Abmessungen (L x B x H)	: 410,9 mm x 177,3 mm x 274,6 mm



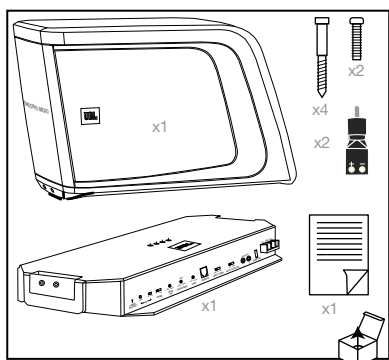
HARMAN International  
Industries, Incorporated  
8500 Balboa Boulevard,  
Northridge, CA 91329 USA

© 2016 HARMAN International Industries, Incorporated. Alle Rechte vorbehalten.

JBL ist ein Warenzeichen von HARMAN International Industries, Incorporated, registriert in den Vereinigten Staaten und/oder anderen Ländern. Merkmale, Spezifikationen und Design können ohne vorherige Ankündigung geändert werden.



Благодарим вас за приобретение системы JBL BassPro Micro. Для обеспечения максимальных эксплуатационных качеств мы настоятельно рекомендуем привлечь для установки системы квалифицированных специалистов. Представленные в данной инструкции общие указания по установке не являются методами установки, подходящими конкретно для вашего автомобиля. Если у вас нет необходимых инструментов или вы недостаточно уверены в своей квалификации, не пытайтесь выполнить установку самостоятельно. Обратитесь к местному официальному дилеру автомобильного аудиоборудования JBL для получения информации о профессиональных вариантах установки.



## УСТАНОВКА

**ВНИМАНИЕ:** Перед началом установки отсоедините отрицательную (-) клемму автомобильного аккумулятора.

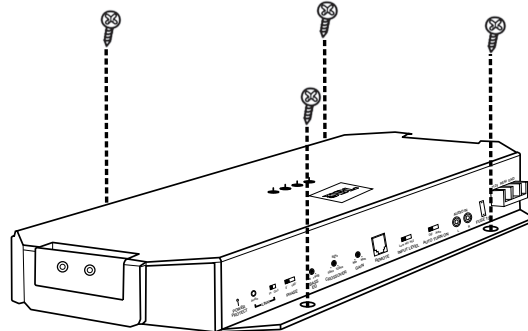
- При работе с инструментами носите защитные очки.
- Проверьте зазоры с обеих сторон выбранной монтажной поверхности. Убедитесь, что шурупы или провода не проткнут тормозную магистраль или топливопровод и что монтаж проводов не будет мешать безопасной эксплуатации автомобиля.
- Делая проводку, убеждайтесь, что электрические контакты надежны и должным образом изолированы.
- Сгоревший предохранитель можно заменить только на предохранитель того же типа с теми же номинальными характеристиками.
- Просверлите направляющие отверстия для шурупов в монтажной поверхности.
- Прикрепите базу усилителя BassPro Micro к монтажной поверхности с помощью четырех прилагаемых крепежных винтов.

**ПРИМЕЧАНИЕ.** Возможно, вам будет удобнее сначала подвести все провода к базе усилителя, прежде чем окончательно установить его.

## ВЫБОР МЕСТА УСТАНОВКИ

При установке выбирайте место, где усилитель не будет мешать вам загружать или выгружать багаж, складывать сиденья, открывать или закрывать крышку багажника, а также не будет препятствовать безопасной эксплуатации автомобиля.

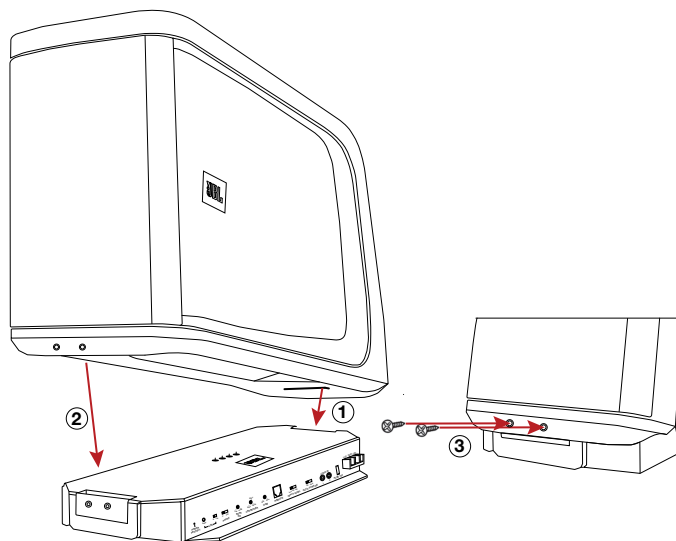
## УСТАНОВКА УСИЛИТЕЛЯ BASSPRO MICRO



Выбрав место для установки усилителя, закрепите быстроръемную базу усилителя, вставив четыре прилагаемых винта в вырезы в каждом из четырех углов. Для удобства рекомендуем устанавливать базу без корпуса колонки BassPro Micro. Перед тем как затягивать шурупы, установите корпус колонки на место, чтобы убедиться в том, что установка выполняется правильно.

Как закрепить усилитель BassPro Micro на быстроръемной базе усилителя:

1. Вставьте заднее ушко усилителя BassPro Micro в паз на задней поверхности базы.
2. Опустите BassPro Micro на базу.
3. Зафиксируйте BassPro Micro, вставив прилагаемые зажимные винты в два отверстия в передней поверхности.

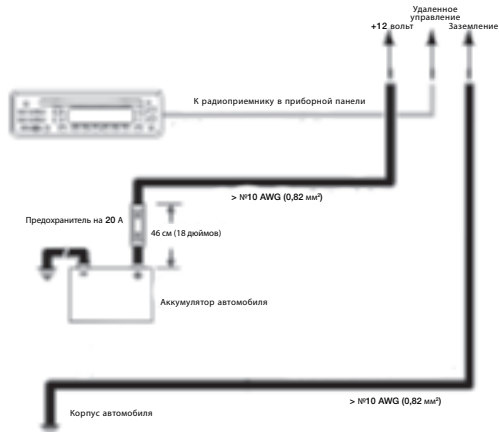


## ПРОВОДКА BASSPRO MICRO

**ПИТАНИЕ:** Подсоедините один конец силового кабеля 8-го калибра (не входит в комплект) к положительной (+) клемме аккумулятора автомобиля. Другой конец вставьте в клемму +12V базы усилителя BassPro Micro, после чего затяните зажимной винт, чтобы зафиксировать провод. Также обязательно установите держатель предохранителя с предохранителем номиналом 20 А на провод на расстоянии не более 45 см от аккумулятора.

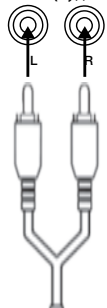
**ЗАЗЕМЛЕНИЕ:** Подсоедините один конец кабеля заземления 8-го калибра к клемме GND на базе усилителя BassPro Micro и затяните зажимной винт, чтобы зафиксировать провод. Другой конец прикрепите к металлической поверхности корпуса автомобиля с помощью кольцевого зажима. Предварительно потрите наждачной бумагой место заземления на корпусе автомобиля, чтобы снять оттуда краску. Используйте стопорную шайбу звездчатого типа для надежной фиксации провода.

**УДАЛЕННОЕ УПРАВЛЕНИЕ:** Если вы используете линейные входы, подсоедините кабель 18-го калибра к проводу выхода дистанционного управления на головном устройстве (если таковой есть). Другой конец подсоедините к клемме REM базы усилителя BassPro Micro, после чего затяните зажимной винт, чтобы зафиксировать провод.



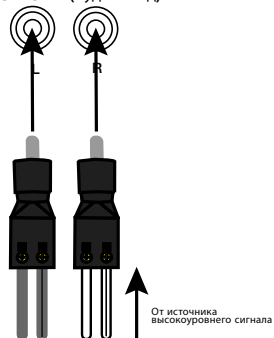
**ЛИНЕЙНЫЕ СИГНАЛЬНЫЕ ВХОДЫ:** Если на головном устройстве есть выход сабвуфера, подсоедините его к линейным входам на усилителе BassPro Micro с помощью Y-образного переходного кабеля RCA.

AUDIO IN (Аудиовход)



**ВХОДЫ СИГНАЛА УРОВНЯ ДИНАМИКОВ:** Если на головном устройстве есть только входы уровня динамиков, срстите кабели с проводами левой и правой колонки (передней или задней), затем подсоедините сращенные кабели к прилагаемым адаптерам входов уровня динамиков; затяните зажимные винты на адаптерах, чтобы зафиксировать кабели. Зафиксировав кабели, вставьте адаптеры в линейные входы.

AUDIO IN (Аудиовход)



**ПЕРЕКЛЮЧАТЕЛЬ ВХОДНОГО УРОВНЯ (INPUT LEVEL):** При использовании выходов радио, не установленного на заводе, на уровне предусилителя RCA установите переключатель уровня входного сигнала в положение «LO» (Низ.). Если используются высокоуровневые выходы, в начале процедуры задания управления переведите переключатель уровня входа Input Level в положение «H1» (Выс. 1) или «H2» (Выс. 2).

Low (Низ.) H1 (Выс.1) H2 (Выс. 2)  
INPUT LEVEL (Входной уровень)

## ПЕРЕКЛЮЧАТЕЛЬ АВТОМАТИЧЕСКОГО ВКЛЮЧЕНИЯ

**(AUTO TURN ON):** Если вы не используете функцию удаленного включения усилителя BassPro Micro, переведите переключатель Auto Turn On в положение «On» (Вкл). Если же вы используете удаленное включение BassPro Micro, переведите переключатель Auto Turn On в положение «Off» (Выкл).

Off (Выкл.) Auto (Авто)  
**AUTO TURN ON**  
(Автоматическое включение)

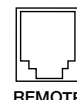
## ФУНКЦИЯ AUDIO LINK

Вы можете соединить две системы BassPro Micro с помощью соединительного кабеля на 3,5 мм. Это позволит, не проводя дополнительную проводку от головного устройства, использовать две системы одновременно и таким образом усилить низкие частоты. Вставьте каждый конец кабеля во вход «Audio» на каждом из усилителей BassPro Micro. Переведите переключатель In/Out на главном усилителе BassPro Micro (том, на который подается сигнал с головного устройства) в положение «Out» (Вых.). На вторичном усилителе BassPro Micro переключатель In/Out следует перевести в положение «In» (Вх.).



## ВХОД REMOTE

Если вы используете совместимый удаленный контроллер уровня низких частот (Harman RBC, продается отдельно), напрямую вставьте его разъем во вход REMOTE на базе усилителя.



REMOTE

## НАСТРОЙКА КОЭФФИЦИЕНТА УСИЛЕНИЯ

Регулировка усиления позволяет подстроить входную чувствительность усилителя BassPro Micro в соответствие с выходом приемника также настроить относительную громкость в соответствии с настройками остальных колонок в автомобиле.

1. Сначала установите регулятор усиления на минимум, а регулятор разделительного фильтра (кроссовера) и низких частот в среднее положение.
2. Выберите музыку со значительным уровнем басов и поверните регулятор громкости на приемнике на  $\frac{3}{4}$  максимального уровня.
3. Поворачивайте регулятор усиления по часовой стрелке, внимательно слушая выход низких частот. Если вы слышите искажения, поворачивайте регулятор усиления против часовой стрелки, чтобы уменьшить усиление.
4. Переключайте фазу, чтобы определить, какая настройка дает наиболее чистое звучание низких частот.
5. Поворачивайте регулятор разделительного фильтра (кроссовера) до тех пор, пока усилитель BassPro Micro не начнет воспроизводить только низкие частоты – вы не должны слышать из низкочастотного динамика такие компоненты звучания, как вокал.
6. Поворачивайте регулятор подъема низких частот по часовой стрелке или обратно, пока не найдете устраивающий вас уровень.

## ТЕХНИЧЕСКИЕ ХАРАКТЕРИСТИКИ

Мощность усилителя	: 140 Вт (ср.-кв.)
Частотная характеристика	: 35 Гц – 120 КГц
Предохранитель	: 15 А
Максимальное потребление тока	: 14,5 А
Потребление тока в состоянии покоя	: <800 мА
Универсальный интерфейс 50 мВ – 20 В	
Частота разделения	: 50 Гц – 120 Гц
Крутизна характеристики раздел. фильтра	: 12 дБ/октава
Усиление басов	: до 9 дБ при 65 Гц
Габаритные размеры (Д x Ш x В)	: 410,9 x 177,3 x 274,6 мм

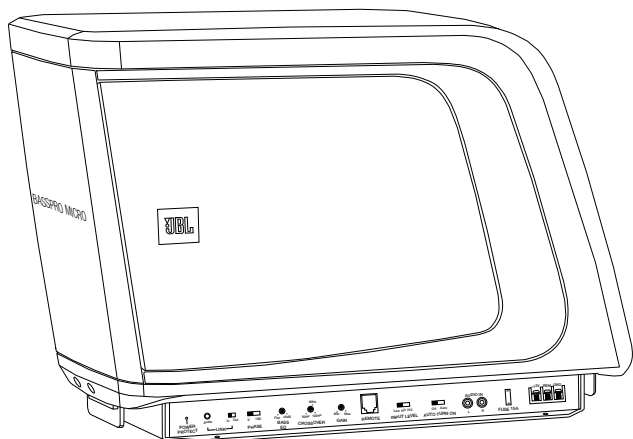


HARMAN International  
Industries, Incorporated  
8500 Balboa Boulevard,  
Northridge, CA 91329 USA

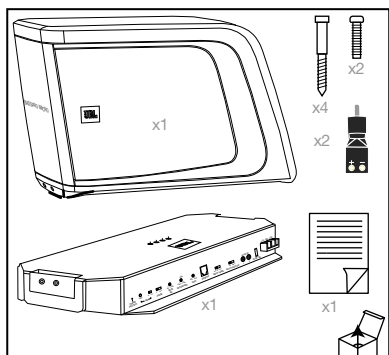
© 2016 HARMAN International Industries, Incorporated. Все права защищены.

JBL является товарным знаком HARMAN International Industries, Incorporated, зарегистрированным в США и/или других странах. Функции, характеристики и внешний вид могут измениться без уведомления.





Tack för att du valt JBL BassPro Micro. För att säkerställa maximal prestanda rekommenderar vi att du låter en kvalificerad montör utföra installationen – dessa instruktioner innehåller en allmän installationsvägledning men visar inte speciella installationsmetoder för just ditt fordon. Om du inte har de nödvändiga verktygen eller praktisk erfarenhet ska du inte försöka utföra installationen själv. Be istället din auktoriserade JBL-bilstereoåterförsäljare om professionell installation.



## INSTALLATION

**VIKTIGT:** Koppla bort bilens negativa (-) batteripol innan installationen påbörjas.

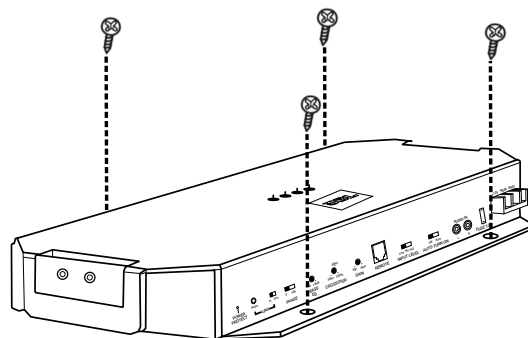
- Bär alltid skyddsglasögon när du använder verktyg.
- Kontrollera utrymmet på båda sidor av den planerade monteringsytan. Se till att skruvar inte punkterar broms- eller bränsleledningar, och att kabeldragningen inte äventyrar säker drift av fordonet.
- Se till att elektriska anslutningar är säkra och ordentligt isolerade.
- Om säkringen måste bytas måste du använda samma typ av säkring med samma strömegenskaper som originalet.
- Borra ett styrehål i monteringsytan.
- Sätt fast BassPro Micro-förstärkarkonsolen med de fyra medföljande skruvarna.

**OBS:** Det kan vara lättare att göra alla anslutningar till förstärkarbasen innan den monteras fast permanent.

## ATT VÄLJA EN MONTERINGSPLATS

Välj en plats som inte hindrar lastning eller lossning, stör nedfällbara säten eller hindrar öppning eller stängning av bagageluckan, eller påverkar säkerheten för fordonet.

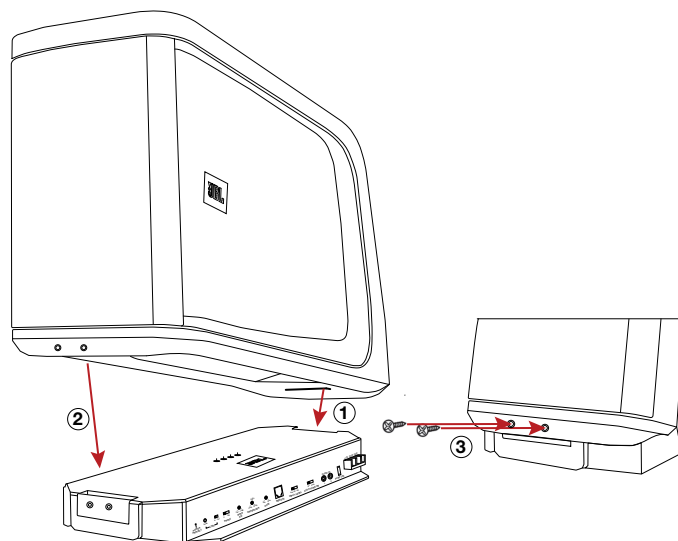
## MONTERING AV BASSPROMICRO



När du har valt en monteringsplats fäster du förstärkarens snabbkopplingskonsol med de fyra medföljande skruvarna i var sitt hörn på framsidan. Det är lättare att montera basen utan BassPro Micro-högtalarlådan på plats. Kom ihåg att testmontera hela systemet med högtalarlådan på plats innan slutmonteringen.

Montering av BassPro Micro till förstärkarbasens snabbkoppling:

1. Skjut in den bakre fliken av BassPro Micro i spåret på baksidan av basen.
2. Sänk ner BassPro Micro på basen.
3. Säkra BassPro Micro genom att sätta i de medföljande ställskruvarna i de två hålen på framsidan.

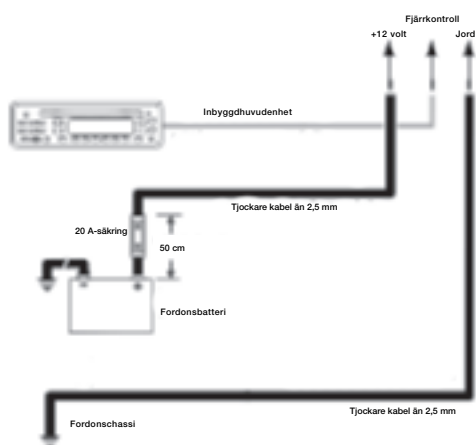


## BASSPRO MICRO-KABELDRAGNING

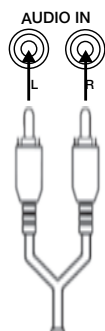
**FÖR STRÖM:** Anslut en ände av en 3,5 mm tjock strömkabel (medföljer inte) till bilens positiva batteripol (+). Skjut in den andra änden i +12V-polen på BassPro Micro-förstärkarbasen, dra sedan åt fästskruven för att säkra. Du måste även installera en säkringshållare med en 20A-säkring på kabeln och inom 50 cm från batteriet.

**FÖR JORDNING:** Anslut ena änden av en 3,5 mm tjock jordningskabel till GND-utgången på BassPro Micro-förstärkarbasen och dra sedan åt fästskruven för att säkra. Anslut den andra änden till en stabil metallpunkt på fordonets chassi med en ringkabelsko. Använd sandpapper för att avlägsna färgen från metallytan på chassiet. Använd en rund låsbricka för att säkra kabeln.

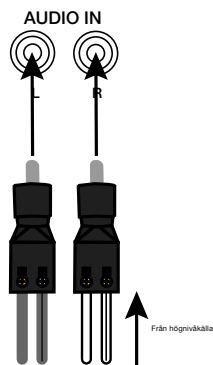
**FJÄRRKONTROLL:** Anslut en 0,8 mm-kabel till fjärrkontrollsutgången på huvudenheten, om det finns en sådan och du använder lågnivåingången. Anslut den andra ändan till REM-kontakten på BassPro Micro-förstärkarbasen och dra sedan åt fästskruven för att säkra.



**LÅGNIVÅINGÅNGAR:** Om din huvudenhet har en subwoofer-utgång ansluter du den till lågnivåingången på BassPro Micro med en RCA Y-adapterkabel.



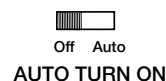
**HÖGNIVÅINGÅNGAR:** Om huvudenheten bara har högtalarutgångar (högnivå) skarvasvänster och höger högtalarkabel (fram eller bak) och ansluts sedan till de medföljande högtalaradapterna. Dra åt ställskruven på adapterna för att säkra kablarna. När kablarna är säkrade kopplas adapterna in i lågnivåingångarna.



**INSIGNALBRYTARE:** Om du använder huvudenhetens förstegsutgångar (RCA) ställer du insignalsbrytaren i läge "LO". Använder du högnivåutgången börjar du kontrollinställningen med brytaren i läge "HI" eller "HI2".



**AUTO PÅ KNAPP:** Om du inte har anslutit BassPro Micros fjärrstyrningskabel sätter du Auto Turn On-brytaren i läge "On". Om du har anslutit BassPro Micros fjärrstyrningskabel sätter du brytaren i läge "Off".



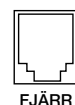
## AUDIO LINK-FUNKTIONEN

Med en 3,5 mm signalkabel kan ansluta två BassPro Micro-system samtidigt, så att du kan få dubbelt så mycket bas utan att behöva dra dubbla kablar från huvudenheten. Anslut varje ände av kabeln till "Audio"-ingången på varje BassPro Micro. Ställ In/Out-brytaren på den första BassPro Micro (den med en signalanslutning till huvudenheten) till "Out". Ställ In/Outknappen på den andra BassPro Micro till "In".



## FJÄRRINGÅNG

Använder du en kompatibel fjärrkontroll för basnivå (Harman RBC, säljs separat) sätter du i dess kontakt direkt i REMOTE-ingången på förstärkarkonsolen.



## STÄLLA IN FÖRSTÄRKNING

Genom att justera förstärkningsgraden kan du matcha BassPro Microsingångskänslighet efter huvudenhetens utsignalså att basen stämmer överens med volymen i övriga högtalare.

1. Börja med förstärkningskontrollen på det lägsta läget och delningsfrekvensen och baskontrollen i mittenläge.
2. Välj musik med mycket bas och vrid volymkontrollen på din huvudenhet till ¼ av maxvolmen.
3. Justera förstärkningen medsols, lyssna noggrant på basen. Om du hör förvrängning, vrid kontrollen motsols för att sänka förstärkningen.
4. Växla fram och tillbaka för att bestämma vilken inställning som ger den renaste basen.
5. Justera delningsfrekvensen tills BassPro Micro spelar enbart lågfrekvent information – du bör inte höra sång och ljusa instrument subwoofern.
6. Justera bas-boost-kontrollen medsols eller motsols tills ljudet passar din smak.

## SPECIFIKATIONER

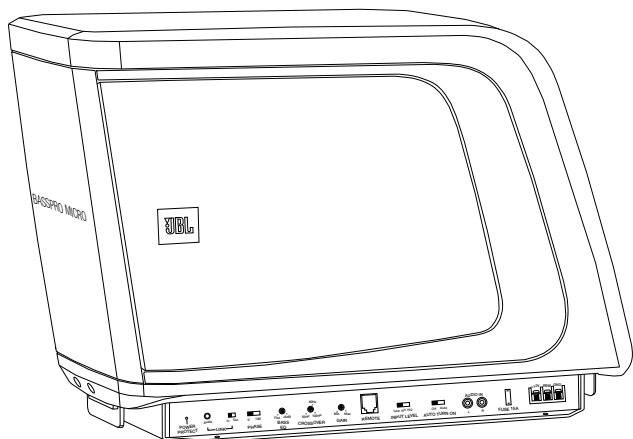
Förstärkareffekt	: 140W RMS
Frekvensomfång	: 35-120Hz
Säkring	: 15A
Maximal strömförbrukning	: 14.5A
Vilostromförbrukning	: <800mA
50mV – 20V Universal gränssnitt	
Delningsfrekvens	: 50–120Hz
Delningsfiltrets branthet	: 12dB/oktav
Bass Boost	: upp till + 9dB vid 75Hz
Mått (L x B x H)	: 410,9 x 177,3 x 274,6 mm



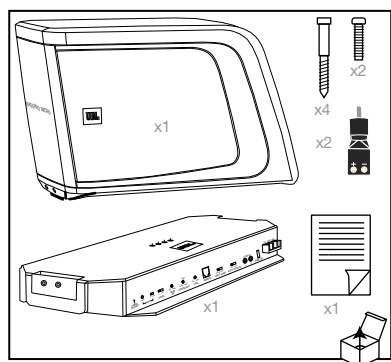
HARMAN International  
Industries, Incorporated  
8500 Balboa Boulevard,  
Northridge, CA 91329 USA

© 2016 HARMAN International Industries, Incorporated. Alla rättigheter reserverade.

JBL är ett varumärke som tillhör HARMAN International Industries, Incorporated, registrerat i USA och/eller andra länder. Funktioner, specifikationer och utseende kan komma att ändras utan att detta meddelas.



Kiitos, että olet valinnut JBL BassPro Micron. Varmistaaksesi maksimaalisen suorituskyvyn, suosittelemme, että asennutat laitteen pätevän ammattilaisen toimesta: näiden ohjeiden tarjotessa yleisen opastuksen asennuksen osalta, ne eivät edusta asennusmenetelmiä tiettyyn ajoneuvoon. Jos sinulla ei ole riittäviä työkaluja tai käytännön kokemuspohjaa, älä pyri suorittamaan asennusta itse, vaan pyydä sen sijaan JBL:n valtuutettua autostereo-jälleenmyyjää kertomaan ammattimaisen asennuksen vaihtoehtoista.



## ASENNUS

**TÄRKEÄÄ:** Irrota ajoneuvon akun miinusnapa (-), ennen kuin aloitat asentamisen.

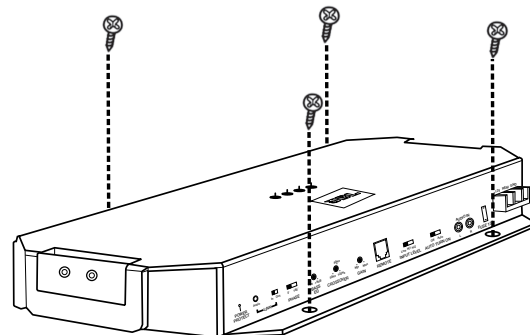
- Käytä aina silmäsuojia asennustöissä.
- Tarkista turvavälit suunnitellun asennuspinnan molemmilla puolilla. Varmista, että ruuvit eivät riko jarru-, tai polttoaineletkuja tai että johtojen reititys ei vaaranna ajoneuvon turvallista käyttöä.
- Varmista sähkökytkentöjä tehdessäsi, että liitokset ovat tukevasti kiinni ja asianmukaisesti eristettyjä.
- Jos sinun on vaihdettava sulake, varmista että käytät saman tyyppistä ja saman virran nimellisiarvolla varustettua sulaketta kuin alkuperäinen.
- Poraa asennusreiät kiinnityspintaan.
- Liitä BassPro Micron pohjaosa kiinnityspintaan neljällä toimitukseen sisältyvällä kiinnitysruuvilla.

**HUOMAUTUS:** Voi olla käytännöllisempää suorittaa kaikki liitännät vahvistinpohjaan, ennen kuin kiinnität sen pysyvästi.

## KIINNITYSKOHDAN VALITSEMINEN

Valitse sijaintipaikka, joka ei estä tavaroiden kuormausta tai purkua, estä taitettavien istuinten kallistamista, tai estä sinua avaamasta tai sulkemasta tavaratilan kannta, tai estä ajoneuvon turvallista käyttöä.

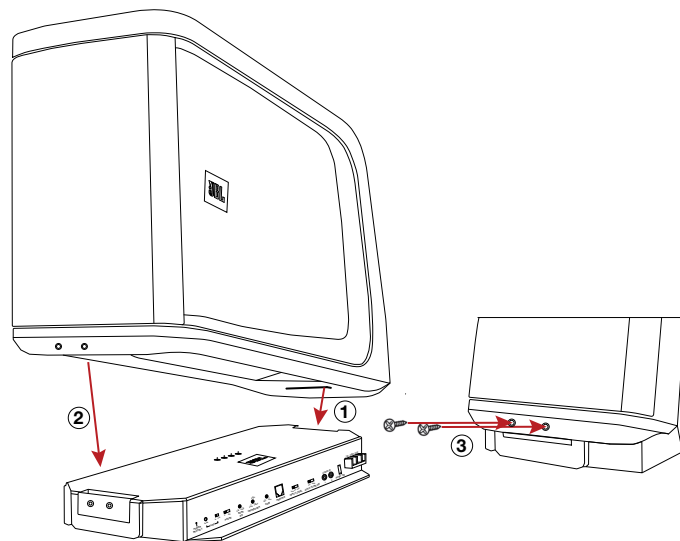
## BASSPRO MICRON KIINNITYS



Valittuasi kiinnityskohdan, varmista kaiutinpohjan kiinnitys neljällä toimitukseen sisällytyvällä ruuvilla kussakin neljässä kulmassa. On helpompaa kiinnittää pohjaosa ilman BassPro Micro -kaiuttimen kotelo paikallaan. Muista koesovittaa kokoonpano kokonaisuudessaan sen lopullisessa sijoituspaikassa ennen lopullista asennusta.

Liittääksesi BassPro Micron pikairoituksella varustettuun pohjaosaan:

1. Liu'uta BassPro Micron takakieleke pohjaosan takana olevaan loveen.
2. Laske BassPro Micro pohjaosan varaan.
3. Varmista BassPro Micron kiinnitys asettamalla paikalleen toimitukseen sisältyvät asetusruuvit kahteen etupuolessa olevaan reikään.

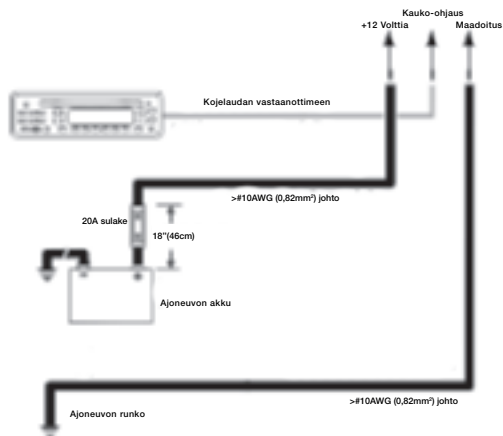


## BASSPRO MICRO -JOHDOTUS

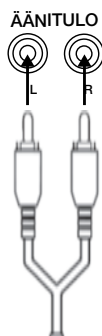
**VIRRANSYÖTTÖÄ VARTEN:** Käytä 8-gauge-luokan virtakaapelia (ei toimitettu) ja liitä sen toinen pää auton akun plus (+) -napaan. Liitä toinen pää BassPro Micro -kaiuttimen pohjaosan +12V -päätteeseen, kiristä sitten asetusruuvi paikalleen. Sinun tulee myös asentaa sulakkeenpidin varustettuna 20A:n sulakkeella ja enintään 18 tuuman etäisyydelle akusta.

**MAADOITUSTA VARTEN:** Käytä 8-gauge-luokan maadoituskaapelia ja liitä sen toinen pää BassPro Micron pohjaosan GND-terminaaliin, kiristä sitten asetusruuvi paikalleen. Liitä toinen pää kiinteään, metallipisteeseen ajoneuvon rungossa käyttämällä rengasterminaalaa. Puhdista kiinnityskohta hiekkapaperilla. Käytä tähti-tyyppistä lukitusprikkaa varmistaaksesi kunnollisen kosketuksen maadoitukselle.

**KAUKO-OHJAUS:** Yhdistä 18-gauge-luokan johto pääyksikkösi kauko-ohjausliitäntään, mikäli siinä on sellainen, ja sinä käytät linjatason tuloliitäntöjä. Liitä johdon toinen pää BassPro Micron pohjaosan REM-päätteeseen. Kiristä sitten asetusruuvi paikalleen.



**LINJATASON TULO LIITÄNNÄT:** Jos pääyksikkösi on subwoofer-lähtö, yhdistä se BassPro Micron linjatason tuloihin käyttäen RCA Y-sovitinjohdot.



**KAIUTINTASON TULO LIITÄNNÄT:** Jos pääyksikkösi on vain kaiutintason lähdöt, liitä sen vasemman ja oikean kaiuttimen johdot (etu- tai takakaiuttimet) toimitukseen sisältyviin kaiutintason sovitimiin; varmista johtojen kiinnitys kiristämällä asennusruuvit. Kun johtojen kiinnitys on varmistettu, liitä sovitimet linjatason tuloliittämiin



**TULOTASOKYTKIN:** Jos käytettävissäsi on jälkimerkinointiradion esivahvistintason RCA-lähtö, aseta TULOTASOKYTKIN "LO"-asentoon. Jos käytettävissäsi on kaiutintason lähtö, käynnistä ohjausasetus TULOTASOKYTKIN asetettuna "HI1" tai "HI2"-asentoon.



**AUTOMAATTINEN PÄÄLLEKYTKENTÄ -KATKAISIJA:** Jos et et yhdistänyt BassPro Micron kauko-ohjauskytkennän liitäntää, aseta AUTOMAATTINEN PÄÄLLEKYTKENTÄ -katkaisija asentoon "Päällä". Jos yhdistit BassPro Micron kauko-ohjauskytkennän liitäntään, aseta AUTOMAATTINEN PÄÄLLEKYTKENTÄ -katkaisija asentoon "Pois päältä".

Pois päältä Automaattinen

**AUTOMAATTINEN VIRTA PÄÄLLE**

**ÄÄNEN LINKKI -OMINAISUUS**

Voit yhdistää kaksi BassPro Micro -järjestelmää käyttämällä 3,5mm liitäntäjohtoa, joka mahdollistaa sinun käyttävän niitä molempia tuplataksesi basson ilman tarvetta asentaa erillistä signaalijohdotusta pääyksikkösi. Kiinnitä molemmat johdon päät kunkin BassPro Micron "Audio" -tuloon. Aseta BassPro Micron pääyksikön (yhdistetty signaaliliitännällä pääyksikköön) Tulo/Lähtö -kytkin kohtaan "Lähtö". Aseta toisen BassPro Micron Tulo/Lähtö -kytkin kohtaan "Tulo".



LINK

**KAUKOSÄÄDIN-TULO**

Jos käytät yhteensopivaa bassotason kaukosäädintä (Harman RBC, myydään erillisenä), yhdistä sen liitin suoraan REMOTE (KAUKOSÄÄTÖ) -tuloon kaiuttimen pohjaosassa.



**VAHVISTUKSEN ASETTAMINEN**

Vahvistuksen asettaminen mahdollistaa BassPro Micron tuloherkkyyden sovittamisen vastaanottimesi lähtötasolle, ja suhteellisen äänenvoimakkuuden sovittamisen järjestelmän muille kaiuttimille.

1. Aloita asettamalla vahvistussäätö minimiasentoon sekä kiertämällä jakotaajuus ja bassosäätö puoliväliin.
2. Valitse musiikki, jossa on merkittävä bassosisältö ja käännä äänenvoimakkuuden säädintä vastaanottimessasi ¼ tasolle sen kokonaislähdöstä.
3. Kierrä vahvistussäädintä (GAIN) myötäpäivään kuunnellen tarkkaavaisesti bassoa. Jos kuulet äänen vääristymistä, käännä vahvistussäädintä vastapäivään vähentääksesi vahvistusta.
4. Käännä vaihekytkintä (PHASE) edestakaisin päätellaksesi mikä asetus tuottaa kaikkein puhtaimman basson.
5. Kierrä jakotaajuussäädintä (CROSSOVER), kunnes BassPro Micro toistaa vain matala-taajuuksista informaatiota – sinun ei pitäisi kuulla ylemmän rekisterin taajuuksia, kuten vokalistin ääntä bassokaiuttimesta.
6. Käännä bassotehostuksen säädintä myötä- tai vastapäivään makusi mukaan.

**TEKNISET TIEDOT**

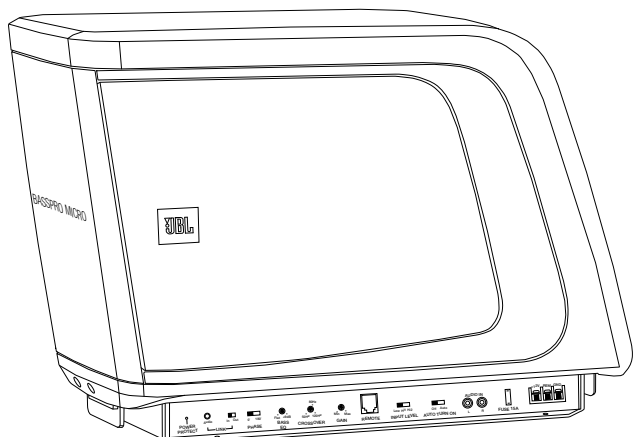
Vahvistimen teho	: 140W RMS
Taajuusvaste	: 35Hz – 120Hz
Sulake	: 15A
Suurin virrankulutus	: 14.5A
Lepovirta	: <800mA
50mV – 20V Universaali liitäntä	
Jakotaajuus	: 50Hz – 120Hz
Jakosuotimen jyrkkyys	: 12dB/oktaavi
Basson tehoste	: jopa +9dB @ 65Hz
Mitat (P x L x K)	: 16-3/16" x 7" x 10-7/8" (410,9mm x 177,3mm x 274,6mm)



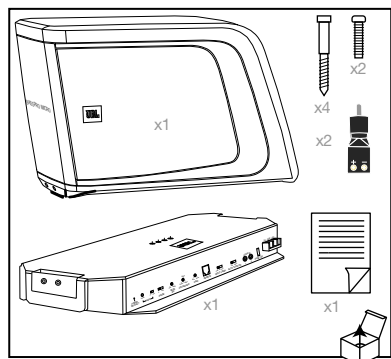
HARMAN International  
Industries, Incorporated  
8500 Balboa Boulevard,  
Northridge, CA 91329 USA

© 2016 HARMAN International Industries, Incorporated. Kaikki oikeudet pidätetään.

JBL on HARMAN International Industries, Incorporated -yhtiön Yhdysvalloissa ja/tai muissa maissa rekisteröity tavaramerkki. Toimintoja, teknisiä ominaisuuksia ja ulkomuotoa voidaan muuttaa ilmoituksetta.



Dziękujemy, że wybrali Państwo JBL BassPro Micro. W celu zapewnienia prawidłowej pracy i najlepszych efektów zalecamy, aby montaż urządzenia przeprowadził profesjonalista. Niniejsze instrukcje zawierają ogólne wskazówki dotyczące montażu, ale nie uwzględniają konkretnych metod instalacji urządzenia w poszczególnych pojazdach. Jeśli nie mają Państwo potrzebnych narzędzi lub doświadczenia praktycznego, prosimy nie instalować urządzenia własnoręcznie. W takim przypadku należy zwrócić się do autoryzowanego sprzedawcy samochodowego sprzętu audio JBL o przedstawienie opcji profesjonalnego montażu.



## MONTAŻ

**WAŻNE:** Przed rozpoczęciem montażu należy odłączyć ujemny biegun akumulatora (-).

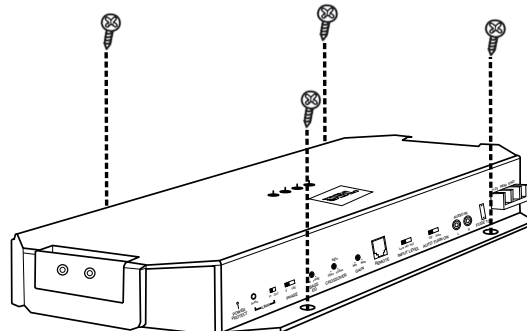
- Podczas pracy z narzędziami należy zawsze korzystać ze środków ochrony oczu.
- Należy sprawdzić wolną przestrzeń po obu stronach powierzchni montażowej. Należy upewnić się, że wkręty nie przedziurawią przewodów hamulcowych lub paliwowych, a droga poprowadzenia przewodów nie wpłynie na bezpieczeństwo pojazdu.
- Połączenia elektryczne muszą być bezpiecznie umocowane i odpowiednio odizolowane.
- W przypadku konieczności wymiany bezpiecznika należy upewnić się, że nowy bezpiecznik jest tego samego rodzaju i ma taki sam prąd znamionowy jak oryginalny.
- Wywiercić otwory montażowe w powierzchni montażowej.
- Umocować podstawkę ze wzmacniaczem BassPro Micro w przygotowanym miejscu przy użyciu czterech wkrętów dołączonych do zestawu.

**UWAGA:** W celu ułatwienia montażu można najpierw podłączyć wszystkie kable do podstawki ze wzmacniaczem i dopiero wtedy przykręcić ją na stałe.

## WYBÓR MIEJSCA MONTAŻU

Należy wybrać takie miejsce, które nie blokuje możliwości załadunku/rozładunku, nie utrudnia składania foteli, pozwala na swobodne otwieranie i zamykanie bagażnika oraz nie zagraża bezpieczeństwu pojazdu.

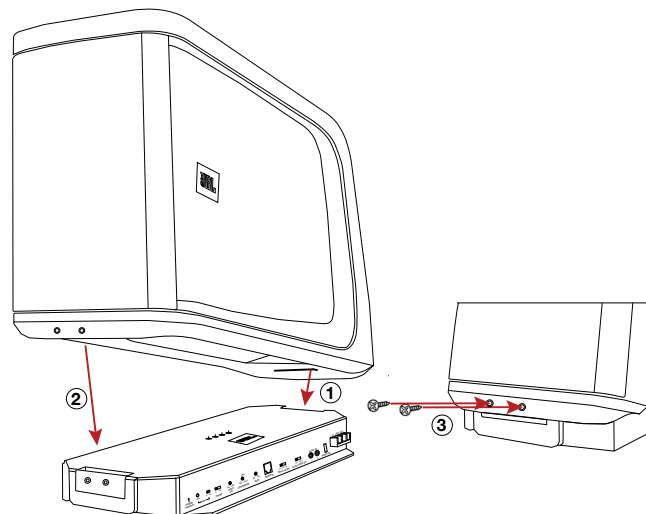
## MONTAŻ BASSPRO MICRO



Po wybraniu miejsca do montażu należy umocować podstawkę ze wzmacniaczem przy użyciu czterech wkrętów (dołączonych do zestawu) w jej czterech rogach. Wygodnym rozwiązaniem może być zamocowanie podstawki bez umieszczania w niej głośnika BassPro Micro. Przed ostatecznym montażem należy upewnić się, że całe urządzenie łącznie z głośnikiem mieści się w wybranym miejscu.

Aby założyć BassPro Micro na podstawkę ze wzmacniaczem:

1. Wsunąć tylną wypustkę BassPro Micro w szczelinę znajdującą się z tyłu podstawy.
2. Usadzić BassPro Micro na podstawie.
3. Zabezpieczyć BassPro Micro poprzez włożenie załączonych śrub dociskowych w dwa otwory z przodu.

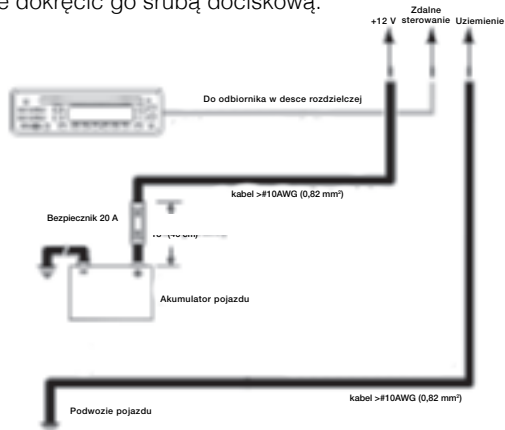


## OKABLOWANIE BASSPRO MICRO

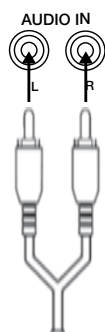
**ZASILANIE:** Należy podłączyć jeden koniec przewodu zasilającego 10 AWG (nie jest dołączony do zestawu) do dodatniego bieguna (+) akumulatora. Drugi koniec przewodu należy wsunąć w zacisk +12 V we wzmacniaczu BassPro Micro, a następnie dokręcić go śrubą dociskową. Należy również zamocować uchwyt bezpiecznikowy z bezpiecznikiem 20 A w odległości do 45 cm od akumulatora.

**UZIEMIENIE:** Należy podłączyć jeden koniec przewodu uziemienia 10 AWG do zacisku GND we wzmacniaczu BassPro Micro, a następnie dokręcić go śrubą dociskową. Drugi koniec przewodu należy przymocować do stabilnego, metalowego punktu podwozia przy użyciu zacisku pierścieniowego. Z wybranego miejsca podwozia należy usunąć farbę, korzystając z papieru ściernego. Kabel należy zabezpieczyć podkładką zabezpieczającą zębata.

**ZDALNE STEROWANIE:** Należy podłączyć kabel 18 AWG do wyjścia zdalnego sterowania w jednostce głównej, jeśli je posiada i jeśli używane są wejścia liniowe. Drugi koniec przewodu należy wsunąć w zacisk REM we wzmacniaczu BassPro Micro, a następnie dokręcić go śrubą dociskową.



**WEJŚCIA LINIOWE SYGNAŁU:** W przypadku jednostki głównej z wyjściem na subwoofer należy połączyć je z wejściami liniowymi w BassPro Micro przy użyciu rozdzielacza RCA typu Y.



**WEJŚCIA GŁOŚNIKOWE :** Jeśli jednostka główna posiada jedynie wyjścia głośnikowe, należy rozgałęzić przewody lewego i prawego głośnika (przód lub tył), a następnie podłączyć rozgałęzione przewody do załączonych przejściówek, dokręcając je śrubą dociskową. Po dokręceniu przewodów należy włożyć przejściówki do wejść liniowych.



**PRZEŁĄCZNIK WEJŚCIA:** W przypadku korzystania z wyjść przedwzmacniacza RCA w odbiorniku instalowanym indywidualnie należy ustawić przełącznik wejścia w pozycji „LO”. W przypadku korzystania z wyjść wysokiego poziomu należy rozpocząć proces konfiguracji ustawień z przełącznikiem wejścia w pozycji „HI1” lub „HI2”.



**AUTOMATYCZNY WŁĄCZNIK:** Jeśli nie podłączono zdalnego sterowania BassPro Micro, należy ustawić automatyczny włącznik w pozycji „On”. Jeśli podłączono zdalne sterowanie BassPro Micro, należy ustawić automatyczny włącznik w pozycji „Off”.



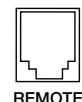
## FUNKCJA AUDIO LINK

Dwa systemy BassPro Micro można połączyć razem przy użyciu kabla łączącego 3,5 mm, wykorzystując do tego sprzedawany oddzielnie kabel łączący. Pozwala to na uzyskanie podwójnej mocy basu bez konieczności podłączania osobnych przewodów do jednostki głównej. W tym celu należy połączyć kablem wejścia „Audio” w obu BassPro Micro. Następnie należy ustawić przełącznik In/Out w głównym BassPro Micro (tym z przewodami podłączonymi do jednostki głównej) w pozycji „Out”. Przełącznik In/Out w drugorzędnym BassPro Micro należy ustawić w pozycji „In”.



## WEJŚCIE ZDALNEGO STEROWANIA

W przypadku korzystania z kompatybilnego sterownika basu (Harman RBC, sprzedawany osobno) należy podłączyć jego wtyczkę bezpośrednio w wejście REMOTE znajdujące się w podstawie ze wzmacniaczem.



## USTAWIENIA WZMOCNIENIA

Ustawienia wzmocnienia pozwalają na dopasowanie czułości wejścia BassPro Micro z wyjściem odbiornika oraz dopasowanie głośności względem pozostałych głośników wewnątrz pojazdu.

1. Należy rozpocząć od wzmocnienia ustawionego na minimum, a zrotnicę i bas ustawić w połowie obrotu gałką.
2. Wybrać utwór o dużej ilości dźwięków niskotonowych i ustawić głośność odbiornika na  $\frac{3}{4}$  pełnej mocy.
3. Dopasować wzmocnienie, kręcąc gałkę zgodnie z ruchem wskazówek zegara i uważnie przysłuchując się basom. W przypadku usłyszenia zakłóceń należy przekręcić gałkę wzmocnienia w kierunku przeciwnym do ruchu wskazówek zegara, aby je zmniejszyć.
4. Poprzez przełączanie między fazami określić, które ustawienia zapewniają najczystszy bas.
5. Wyregulować ustawienia zrotnicy do momentu, w którym BassPro Micro odtwarza wyłącznie dźwięki niskiej częstotliwości, ze subwoofera nie powinny dobiegać takie dźwięki jak wokal.
6. Ustawić wzmocnienie niskich tonów zgodnie z własnym upodobaniem, kręcąc gałkę w kierunku zgodnym lub przeciwnym do ruchu wskazówek zegara.

## DANE TECHNICZNE

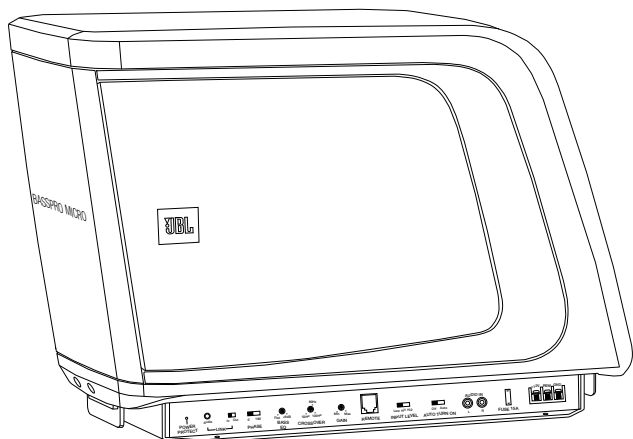
Moc wzmacniacza	: 140 W RMS
Pasma przenoszenia	: 35 Hz – 120 Hz
Bezpiecznik	: 15 A
Maksymalny pobór mocy	: 14.5 A
Prąd spoczynkowy	: <800 mA
50 mV – 20 V Uniwersalny interfejs	
Częstotliwości graniczne	: 50 Hz – 120 Hz
Nachylenie zrotnicy	: 12 dB na oktawę
Wzmocnienie niskich tonów	: do +9 dB @przy 65 Hz
Wymiary (dł. x szer. x wys.)	: 16-3/16" x 7" x 10-7/8"
	(410,9 mm x 177,3 mm x 274,6 mm)



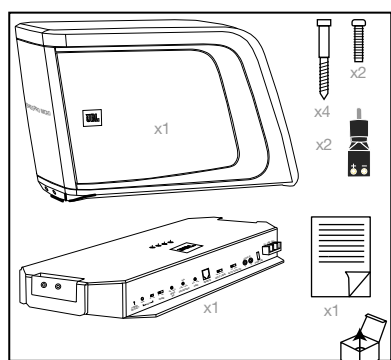
HARMAN International  
Industries, Incorporated  
8500 Balboa Boulevard,  
Northridge, CA 91329 USA

© 2016 HARMAN International Industries, Incorporated. Wszelkie prawa zastrzeżone.

JBL jest znakiem towarowym firmy HARMAN International Industries, Incorporated, zarejestrowanym w Stanach Zjednoczonych i innych krajach. Cechy, dane techniczne i wygląd produktu mogą ulec zmianie bez powiadomienia.



Dank u voor het kiezen van de JBL BassPro Micro. Om de maximale prestatie te garanderen raden we ten eerste aan dat u het laat installeren door een vakman - terwijl deze instructies een algemene installatie richtlijnen bieden, geven zij niet de specifieke installatie-methode voor uw specifieke voertuig. Als u niet het vereiste gereedschap of ervaring heeft, tracht dan niet de installatie zelf te doen; vraag in plaats daarvan uw geautoriseerde JBL auto-audio dealer naar de vakkundige installatie opties.



## INSTALLATIE

**BELANGRIJK:** Ontkoppel de auto's negatieve (-) accu pool voordat u begint met de installatie.

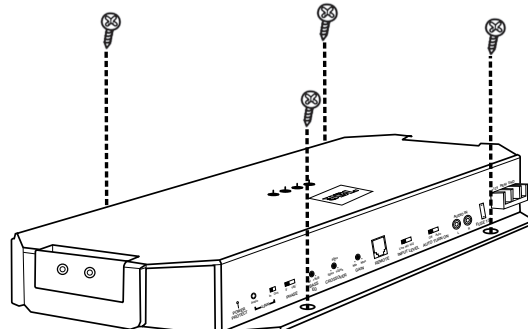
- Draag altijd oogbescherming bij het gebruik van gereedschap.
- Controleer altijd de speling aan beide zijden van het geplande montage-oppervlak. Verzeker uzelf ervan dat remleidingen of brandstofleidingen niet worden geperforeerd en dat de kabelboom geen invloed heeft op veilige werking van het voertuig.
- Bij het maken van elektrische verbindingen, verzeker uzelf dat deze stevig geplaatst en goed geïsoleerd zijn.
- Als een zekering moet vervangen, draag er dan zorg voor dat het dezelfde soort zekering en dezelfde stroomrang heeft als het origineel.
- Boor pilotgaten in het montage oppervlak.
- Bevestig de basis van de BassPro Micro op het montagevlak met de vier bijgeleverde bevestigingsschroeven.

**OPMERKING:** U kunt het mogelijk gemakkelijker vinden om alle aansluitingen op het versterkervoetstuk te maken voor dat u deze permanent monteert.

## SELECTEREN VAN EEN MONTAGEPLEK

Kies een plek die u niet weerhoudt van het laden en lossen, de klapstoelen belemmeren of u weerhouden van het openen of sluiten van de kofferbak of de veiligheid van het voertuig belemmert.

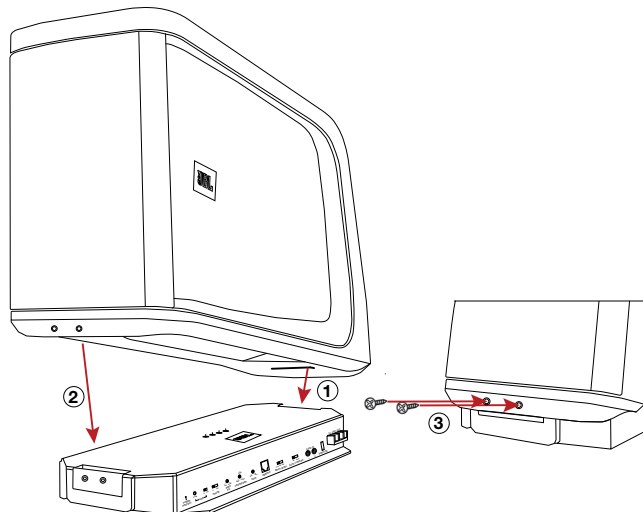
## MONTEREN VAN DE BASSPRO MICRO



Nadat u de montageplaats hebt gekozen, zet dan de basis van de BassPro Micro vast met de vier bijgeleverde schroeven door de gaten in de vier hoeken. Het is gemakkelijker om het voetstuk te monteren zonder de BassPro luidsprekerbehuizing. Vergeet niet de complete assemblage, inclusief de luidsprekerbehuizing, te passen op de uiteindelijke plek voordat u het montageproces afrond.

Om de BassPro Micro te bevestigen aan het quick-release versterkervoetstuk:

1. Schuif de tab achterkant van de Bass Pro Micro in de sleuf aan de achterkant van de basis.
2. Plaats de BassPro Micro op het voetstuk.
3. Zet de BassPro Micro vast door de bijgeleverde stelschroeven in de twee gaten aan de voorkant te steken.

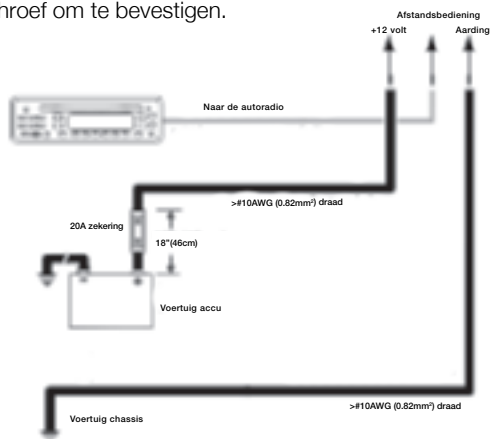


## BASSPRO MICRO BEDRADING

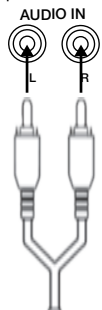
**VOOR ELECTRICITEIT:** Sluit een einde van een 10-gauge elektriciteitsdraad (niet inbegrepen) op de + (positief) pool van de accu van het voertuig. Schuif het andere einde in de +12V aansluiting van het BassPro Micro versterkervoetstuk en draai de stelschroef om te bevestigen. U moet ook een zekeringhouder installeren met een 20A inline zekering en op minder dan 18" [46 cm] afstand van de accu.

**VOOR AARDING:** Schuif één uiteinde van een 8-gauge aardingsdraad aan op de GND aansluiting van het BassPro Micro versterkervoetstuk en draai de stelschroef om te bevestigen. Bevestig het andere uiteinde met een ringaansluiting aan op een solide, metalen punt op het chassis van het voertuig. Gebruik schuurpapier om de lak van het metalen oppervlak te verwijderen van de chassis locatie, gebruik een ster-type sluitring om de draad te bevestigen.

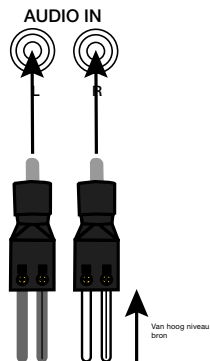
**AFSTANDSBEDIENING:** Sluit een 18-gauge draad aan op de afstandsbediening uitvoerdraad op uw autoradio, wanneer aanwezig, en u gebruikt de lijn-niveau invoer. Sluit het andere einde aan op de REM aansluiting van het BassPro Micro versterkervoetstuk en draai de stelschroef om te bevestigen.



**LIJNNIVEAU SIGNAALINVOER:** Als de autoradio een subwoofer uitgang heeft, sluiten deze dan aan op de lijn-niveau ingangen van de BassPro Micro met een Y-adaptorkabel.



**SPEAKER-NIVEAU SIGNAAL INANGEN:** Als de autoradio alleen speaker-niveau-uitgangen heeft, splits dan de linker en rechter luidsprekerkabels (voor of achter) en sluit vervolgens de gesplitste draden op de meegeleverde luidspreker-niveau adapters; Draai de stelschroeven op de adapters aan om de draden vast te zetten. Wanneer de draden bevestigd zijn, sluit dan de adapters aan op de lijnniveau invoer.



**INVOERNIVEAU SCHAKELAAR:** Bij gebruik van een aftermarket radio's RCA voorversterker-ingangen, zet de Input Level schakelaar in de "LO" stand. Bij gebruik van high-level-uitgangen, start de-control instelling proces met de Input Level schakelaar in de "HI1" of "HI 2" positie.



**AUTOMATISCH AAN SCHAKELAAR:** Als u de BassPro Micro's afstandsbediening inschakelaansluiting niet heeft aangesloten, zet dan de Auto Inschakelschakelaar op "On". Als u de BassPro Micro's afstandsbediening inschakelaansluiting heeft aangesloten, zet dan de Auto Inschakelschakelaar op "Off".



**AUTOMATISCH AAN**

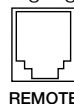
### AUDIO LINK FUNKTIE

Twee BassPro Micro-systemen kunnen worden gekoppeld met behulp van een 3,5 mm verbindingskabel hetgeen u instaat stelt deze beide te gebruiken voor dubbele bas zonder dat u aparte signaalbedrading naar uw hoofdeenheid moet aanleggen. Steek elk uiteinde van de kabel in de "Audio" invoer van elke BassPro Micro. Zet de In/Uit schakelaar van de hoofd BassPro Micro (degene met een signaalaansluiting naar de hoofdeenheid) op "Out". Zet de In/Uit schakelaar van de secundaire BassPro Micro op "In".



### REMOTE INVOER

Als u de compatibele afstandsbediening voor bass niveau control gebruikt (RBC, wordt apart verkocht), sluit dan de connector rechtstreeks aan op de REMOTE-ingang van de versterkerbasis.



### INSTELLEN VAN DE GAIN

Aanpassen van de gain laat u de invoergevoeligheid van de BassPro Micro overeenkomen met de uitvoer van uw autoradio en past u het relatieve volume aan op de rest van de luidsprekers in uw voertuig.

1. Begin met gain control ingesteld op minimaal en de crossover control en de bas control naar halverwege gedraaid.
2. Selecteer muziek met veel bas en draai volume control op uw autoradio naar 3/4 van de totale uitvoer.
3. Pas de gain control kloksgewijs aan, nauwkeurig luisterend naar de bas. Wanneer u vervorming hoort, draai dan de gain control tegen de klok in om de gain iets te verlagen.
4. Schakel de fase heen en weer om de bepalen welke instelling de meest schone bas uitvoer levert.
5. Pas de crossover control aan totdat de BassPro Micro alleen lage frequenties afspeelt - u moet geen elementen zoals zang horen via de woofer.
6. Pas de bass-boost control aan, om de bas naar uw smaak aan te passen.

### SPECIFICATIES

Versterkervermogen	: 140W RMS
Frequentie response	: 35Hz – 120Hz
Zekering	: 15A
Maximale stroom	: 14.5A
Standby stroom	: <800mA
50mV – 20V Universele Interface	
Crossover Frequentie	: 50Hz – 120Hz
Crossover Helling	: 12dB/octaaf
Bass Boost	: tot +9dB @ 65Hz
Afmetingen (L x W x H)	: 16-3/16" x 7" x 10-7/8"
	(410.9mm x 177.3mm x 274.6mm)

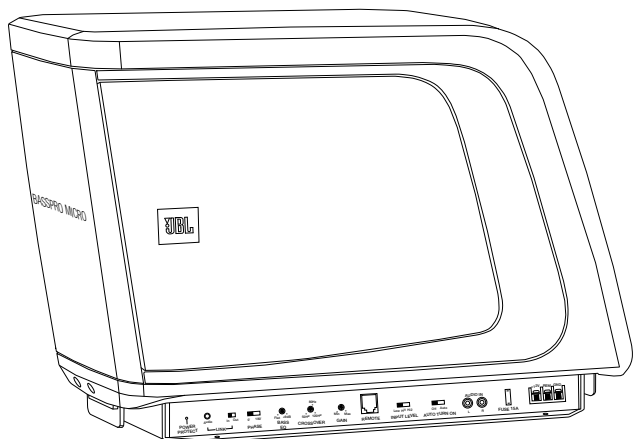


HARMAN International  
Industries, Incorporated  
8500 Balboa Boulevard,  
Northridge, CA 91329 USA

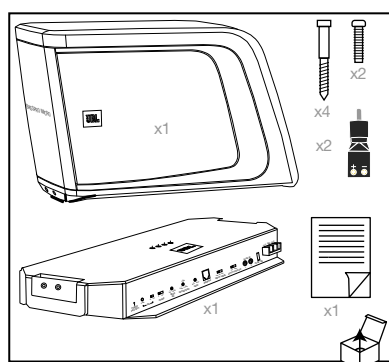
© 2016 HARMAN International Industries, Incorporated. Alle rechten voorbehouden.

JBL is een handelsmerk van HARMAN International Industries, Incorporated, geregistreerd in de Verenigde Staten en/of andere landen. Opties, specificaties en vormgeving kunnen worden gewijzigd zonder voorafgaande kennisgeving.





Mange tak fordi du valgte JBL BassPro Micro. For at sikre optimal ydeevne anbefaler vi stærkt, at du lader en kvalificeret fagmand installere den – selv om disse anvisninger indeholder en generel installationsvejledning, viser den ikke specifikke installationsmetoder for dit køretøj. Hvis du ikke mener, du har det nødvendige værktøj eller erfaring, bør du ikke selv forsøge at installere den, men i stedet spørge din autoriserede JBL bilaudio-forhandler til råds. Der henvises til brugervejledningen (tilgængelig på [www.jbl.com](http://www.jbl.com)) for mere detaljerede anvisninger.



## INSTALLATION

**VIKTIGT:** Frakobl køretøjets negative (-) batteriterminal, inden du påbegynder installationen.

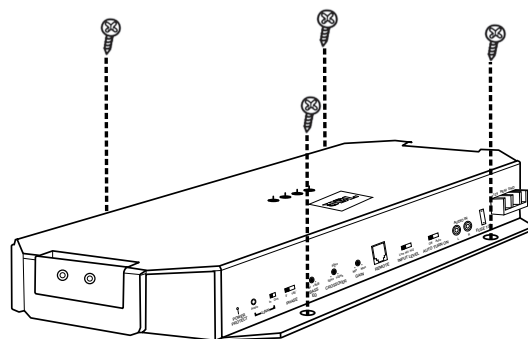
- Bær altid beskyttelsesbriller, når du bruger værktøjer.
- Sørg for, at der er fri plads på begge sider af den planlagte monteringsoverflade. Sørg for, at skruer ikke punkterer bremsesrør, brændstoffsør, og at kabelføringen ikke har indflydelse på sikker drift af køretøjet.
- Når du udfører elektriske forbindelser, skal du sørge for, at de er sikkert og korrekt isoleret.
- Hvis du skal udskifte sikringen, skal du sørge for at bruge den samme type og spænding som originalen.
- Bor markeringshuller i monteringsoverfladen.
- Monter BassPro Micro forstærkersoklen på monteringsoverfladen med de medfølgende fire skruer.

**BEMÆRK:** Det kan være nemmere at forbinde alle kabler til forstærkersoklen, inden du monterer den permanent.

## VÆLGE EN MONTERINGSPLACERING

Vælg en placering, der ikke kommer i vejen for på- og aflæsning af bagage, nedfoldning af sæder, åbning og lukning af bagagerummet - eller som har indflydelse på sikker drift af køretøjet.

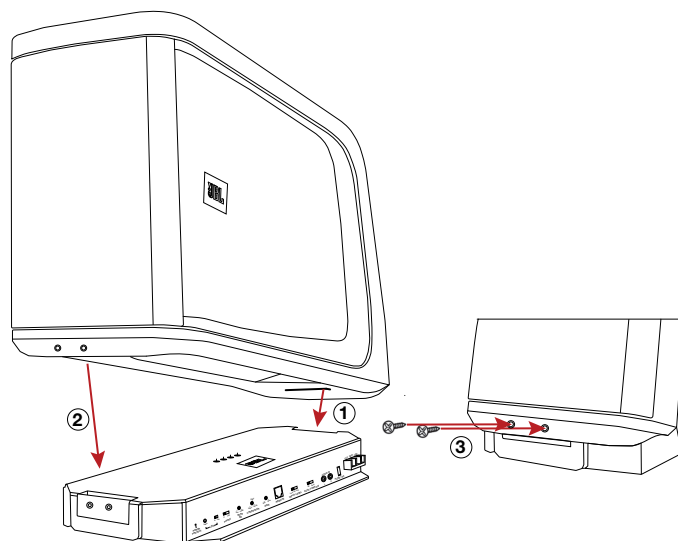
## MONTERING AF BASSPRO MICRO



Når du har valgt et monteringssted, skal du fastgøre lynkoblings-forstærkersoklen til hjørnerne med de medfølgende fire skruer. Det er nemmere at indsætte soklen uden BassPro Micro-højtalerkabinettet monteret. Husk at teste placeringen af hele enheden med højtalerkabinettet på det endelige sted, inden du fortsætter med monteringen.

Sådan påsætter du BassPro Micro på forstærkersoklen:

1. Før fanen på bagsiden af BassPro Micro ind i rillen på bagsiden af soklen.
2. Sæt BassPro Micro ned på soklen.
3. Fastgør BassPro Micro ved indsætte de medfølgende skruer i de to huller på forsiden.

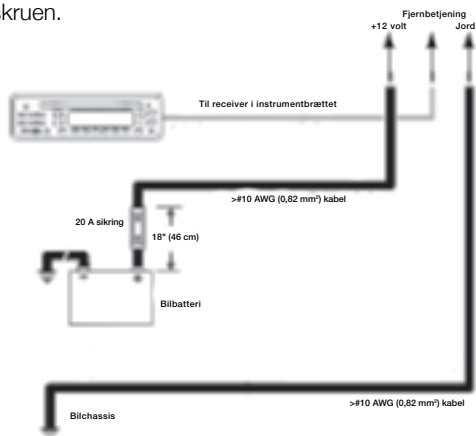


## KABELFØRING FOR BASSPRO MICRO

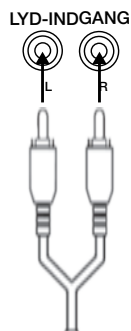
**STRØM:** Forbind den ene ende af et 10 mm strømkabel (medfølger ikke) til køretøjets + (positiv) batteriterminal. Før den anden ende ind i +12 V terminalen på BassPro Micro forstærkersoklen, og spænd derefter skruen. Du skal også installere en sikringsholder med en 20 A sikring inden for 45 cm fra batteriet.

**JORD:** Forbind en ende af et 10 mm jordkabel til GND-terminalen på BassPro Micro forstærkersoklen, og spænd derefter skruen. Fastgør den anden ende til en solidt metalpunkt på køretøjets stel med en ringterminal. Brug sandpapir til at fjerne maling fra metaloverfladen på stellet. Brug en stjernelåseskive til at sikre kablet.

**FJERNBETJENING:** Forbind et 18 mm fjernbetjeningskabel til udgangskablet for fjernbetjening på din hovedenhed, hvis den har en sådan, og du bruger linjeindgangene. Forbind den anden ende til REM-terminalen på BassPro Micro forstærkersoklen, og spænd derefter skruen.



**LINJEINDGANGE:** Hvis din hovedenhed har en subwoofer-udgang, skal du forbinde til linjeindgangene på BassPro Micro med et RCA Y-adapterkabel.



**HØJTALERINDGANGE:** Hvis din hovedenhed kun har højttalerudgange, skal du dele kablet til dens venstre og højre højttalerkabel (forside eller bagside), og derefter forbinde det delte kabel til de medfølgende højttaler-adaptorer og derefter spænde skrueerne på adapterne for at sikre kablerne. Når kablerne er fastgjort, skal du indsætte adapterne i linjeindgangene.



**INDGANGSOMSKIFTER:** Hvis du bruger en almindelig radios RCA-forforstærkerudgange, skal du indstille indgangsomskifteren til positionen "LO". Hvis du bruger højttalerudgange, skal du starte kontrolprocessen med indgangsomskifteren på position "HI1" eller "HI2".

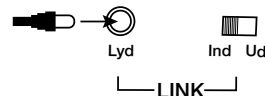


**KNAP TIL AUTOMATISK TÆNDING:** Hvis du ikke forbinde BassPro Micro's fjerntændingsforbindelse, skal du sætte knappen til automatisk tænding på "Til". Hvis du forbinde BassPro Micro's fjerntændingsforbindelse, skal du sætte knappen til automatisk tænding på "Fra".



### LYD-LINK-FUNKTION

Du kan forbinde to BassPro Micro-systemer sammen med et 3,5 mm forbindelseskabel, hvormed du kan bruge begge til at fordoble bassen, uden at føre separate kabler fra din hovedenhed. Indsæt hver ende af kablet i "Lyd"-indgangen for hver BassPro Micro. Sæt Ind/Ud-omskifteren på den primære BassPro Micro (den med et signalkabel til hovedenheden) til "Ud". Sæt Ind/Ud-omskifteren på den sekundære BassPro Micro til "Ind".



### FJERNBETJENING-INDGANG

Hvis du bruger en kompatibel fjernbetjening for bas (Harman RBC, sælges separat), skal du indsætte stikket direkte i REMOTE-indgang-en på forstærkersoklen.



### INDSTILLING AF FORSTÆRKNING

Ved at justere forstærkningen kan du tilpasse indgangsfølsomheden på BassPro Micro med udgangen af din receiver, og tilpasse den relative lydstyrke til bilens øvrige højttalere.

1. Start med forstærkningsknappen sat til minimum, og crossover-knappen og basknappen drejet til midten.
2. Vælg musik med kraftig bas og sæt lydstyrkeknappen på din receiver til ¼ af dens samlede udgangseffekt.
3. Juster forstærkningsknappen med uret, mens du lytter nøje til bassen. Hvis du kan høre forvrængning, skal du dreje forstærkningsknappen mod uret for at nedsætte forstærkningen.
4. Skift fasen frem og tilbage for at fastslå hvilken indstilling, der giver den reneste bas.
5. Juster crossover-knappen, indtil BassPro Micro kun afspiller signaler med lav frekvens – du bør ikke høre elementer såsom stemmer fra woofer'en.
6. Juster basforstærkningsknappen med uret eller mod uret alt efter din smag.

### SPECIFIKATIONER

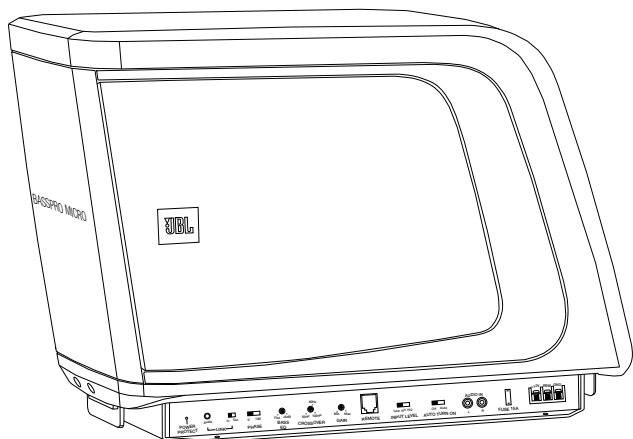
Forstærkereffekt	: 140 W RMS
Frekvensområde	: 35 Hz - 120 Hz
Sikring	: 15 A
Maks. strømforbrug	: 14,5 A
Hvilestrømforbrug	: < 800 mA
50 mV – 20 V Universal Interface	
Crossover-frekvens	: 50 Hz - 120 Hz
Crossover-hældning	: 12 dB/oktav
Basboost	: Op til +9 dB ved 65 Hz
Mål (L x B x H)	: 16-3/16" x 7" x 10-7/8" (410,9 x 177,3 x 274,6 mm)



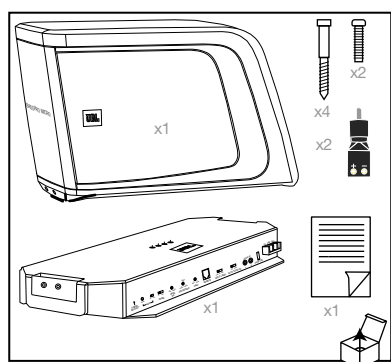
HARMAN International  
Industries, Incorporated  
8500 Balboa Boulevard,  
Northridge, CA 91329 USA

© 2016 HARMAN International Industries, Incorporated. Alle rettigheder forbeholdes.

JBL er et varemærke tilhørende HARMAN International Industries, Incorporated, registreret i USA og/eller andre lande. Funktioner, specifikationer og udseende kan ændres uden varsel.



JBL BassPro Micro(バスプロ・マイクロ)をお選びいただき、ありがとうございます。最高のパフォーマンスを実現するため、資格を持った専門家に設置してもらうことを強くお勧めします。これらの指示は一般的な設置のアドバイスであり、個別の車用の特別な設置方法を示すものではありません。必要な道具または作業経験を持ち合わせていない場合は、お客様ご自身で搭載しようとせず、JBLカーオーディオ公認販売店に専門家による設置オプションについてお尋ねください。手順の詳細については、



## 取り付け

**重要：**取り付けを開始する前に、自動車のマイナス(-)極のバッテリーターミナルを外してください。

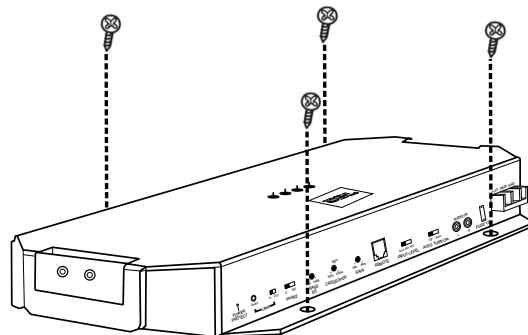
- 工具を使用する際は、必ず保護用の眼鏡類をご着用ください。
- 取り付けを予定している場所に十分な空間があることを確認してください。ねじがブレーキライン、または燃料系路に穴を開けないこと、および電気配線のルーティングが車両の安全運転の妨げにならないことを確認してください。
- 電気接続を行なう場合、それらが安全で正しく絶縁されていることを確認してください。
- ヒューズを交換する必要がある場合は、必ず同じ種類のヒューズと、元のものと同じ定格電流を使うようにしてください。
- 取付け面にドリルなどを使い下穴をあけてください。
- BassPro Micro(バスプロ・マイクロ)アンプベースを4本の付属の取り付けねじで設置面に取り付けてください。

**注意：**アンプを長期間設置する前には、アンプベースへの接続をすべて行なっておくのが望ましいです。

## 取付位置の選びかた

荷物の積み下ろし、シートの収納機構、トランクルームの開閉、または車の安全運転の邪魔にならない位置を選んでください。

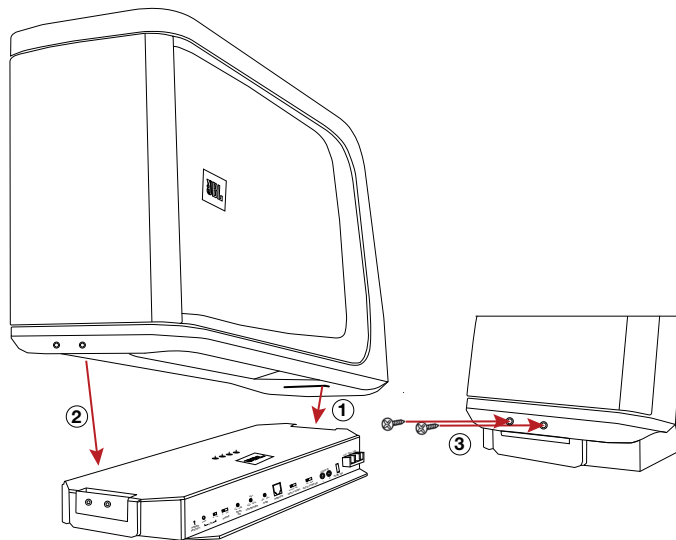
## BassPro Micro(バスプロ・マイクロ)の搭載



いったん取り付け位置を選択したら、付属の4本のネジを使用して四隅の穴に着脱が容易なアンプベースを固定してください。BassPro Micro(バスプロ・マイクロ)スピーカー・エンクロージャーを設置する前にベースを設置しておくのが望ましいです。設置プロセスを完了する前に、最終的な設置位置にスピーカー・エンクロージャーを含んだ組立品全体がフィットするかどうかを試してください。

BassPro Micro(バスプロ・マイクロ)を着脱が容易なアンプベースに取り付けるには：

1. ベース後部のスロットにBassPro Micro(バスプロ・マイクロ)のリアタブをスライドさせます。
2. BassPro Micro(バスプロ・マイクロ)をベースの上に置きます。
3. フロントの2か所の穴に付属の止めねじをねじ込んで、BassPro Micro(バスプロ・マイクロ)を固定させます。

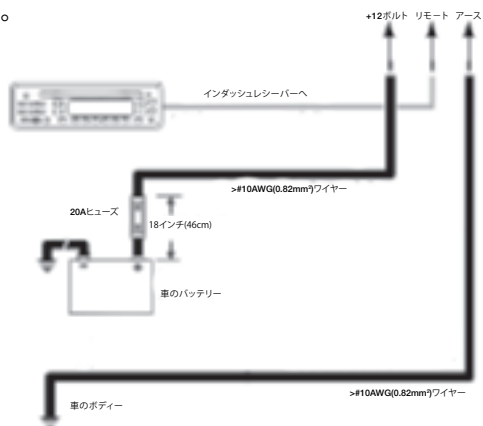


## BassPro Micro(バスプロ・マイクロ)の配線

**電源を取るには：**車の+(プラス電極)バッテリー端子に10ゲージ電源ワイヤー(付属していません)の一端を接続します。BassPro Micro(バスプロ・マイクロ)アンプベースの+12V端子にもう一方の端をスライドさせ、止めねじを締めて固定します。また、直列20Aのヒューズが入ったヒューズホルダーをバッテリーから18インチ以内に設置する必要があります。

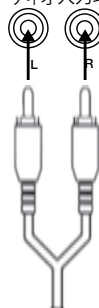
**アースを取るには：**BassPro Micro(バスプロ・マイクロ)アンプベースのGND端子に10ゲージアース線の一端を接続し、止めねじを締めて固定します。リング端子を使用して、車のボディー上の頑丈な金属点にもう一方の端を取り付けます。ボディーの位置で、紙やすりを使って金属面から塗装を取り除いてください。星型ロックワッシャーを使用して、ワイヤーをしっかりと固定してください。

**リモート:** ヘッドユニットがあり、ラインレベル入力端子を使用している場合は、ヘッドユニットのリモート出力ワイヤーに18ゲージワイヤーを接続します。BassPro Micro(バスプロ・マイクロ)アンプベースのREM端子にもう一方の端を接続し、止めねじを締めて固定します。



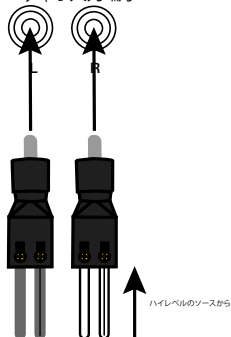
**ラインレベル信号入力:** ヘッドユニットがサブウーファー出力端子を備えている場合、RCA Yアダプターケーブルを使用してBassPro Micro(バスプロ・マイクロ)のラインレベル入力端子に接続します。

オーディオ入力端子



**スピーカーレベル信号入力端子:** ヘッドユニットがスピーカーレベル出力端子しか備えていない場合、左右のスピーカーワイヤー(フロントまたはリア)を接合し、付属のスピーカーレベル・アダプターに接合したワイヤーを接続します。アダプターの止めねじを締めて、ワイヤーを固定します。ワイヤーが固定されている場合は、ラインレベル入力端子にアダプターを差し込みます。

オーディオ入力端子



**入力レベルスイッチ:** 市販のヘッドユニットのRCAプリアンプ・レベル出力端子を使用している場合、入力レベルスイッチを「ロー」ポジションにセットします。ハイレベル出力端子(スピーカー出力)を使用する場合は、入力レベルスイッチを「ハイ1」または「ハイ2」ポジションにセットして、コントロール設定を開始します。



入力レベル

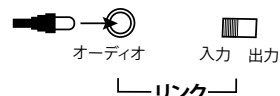
**オート・ターンオン・スイッチ:** BassPro Micro(バスプロ・マイクロ)のリモート・オン信号線を接続していない場合、オート・ターンオン・スイッチを「オン」にセットします。BassPro Micro(バスプロ・マイクロ)のリモート・オン信号線を接続している場合は、オート・ターンオン・スイッチを「オフ」にセットします。



オート・ターンオン

### オーディオリンクの特長

3.5mmインターコネクト・ケーブルを使用して、2台のBassPro Micro(バスプロ・マイクロ)システムを接続することができます。ヘッドユニットから別々の信号配線を通すことなく、低音を2倍にするために両方のシステムを使用することができます。それぞれのBassPro Micro(バスプロ・マイクロ)の「オーディオ」入力端子にケーブルのそれぞれの端を差し込みます。メインのBassPro Micro(ヘッドユニットにシングル接続しているシステム)の入力/出力スイッチを「出力」にセットします。セカンダリーBassPro Micro(バスプロ・マイクロ)の入力/出力スイッチを「入力」にセットします。



### REMOTE(リモート)入力

対応するリモートバス・レベルコントローラー(Harman RBC、別売)を使用している場合、アンプベースのREMOTE(リモート)入力に直接コネクタをはめ込みます。



REMOTE(リモート)

### ゲインの設定

ゲインを調整すると、BassPro Micro(バスプロ・マイクロ)の入力レベルをレシーバーの出力と合わせることができ、相対ボリュームを車に搭載されたその他のスピーカーと合わせることもできます。

- 最初にゲイン・コントロールを最小にセットし、クロスオーバー・コントロールとバスコントロールを中間まで回します。
- なるべく低音を多く含む音楽を使います。レシーバーのボリューム・コントロールをトータル出力の4分の3まで回します。
- 低域の音を注意深く聴きながら、ゲイン・コントロールを時計回りに調節します。歪みが聞こえた場合は、ゲイン・コントロールを反時計回りに回してゲインを下げます。
- フェーズを正逆に切り替えて、どちらの設定が最も明瞭で豊かな低域を得られるかを決定します。
- BassPro Micro(バスプロ・マイクロ)が低周波情報のみを再生するまで、クロスオーバー・コントロールを調節します。ウーファーからボコーラルなどが聞こえないように設定します。
- お好みに合わせて、バスブースト・コントロールを時計回りまたは反時計回りに回して調節してください。

### 仕様

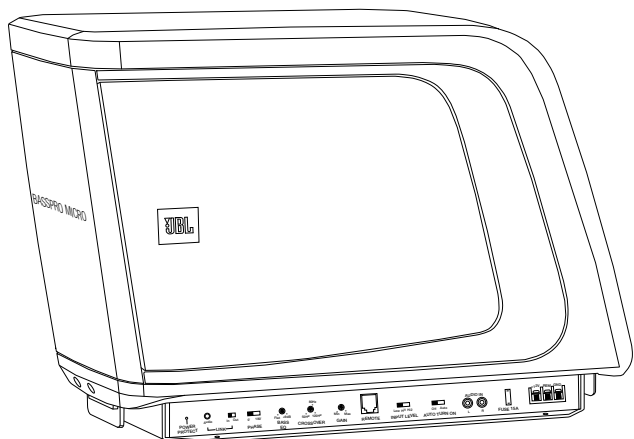
アンプ出力	: 140W RMS
周波数特性	: 35Hz~120Hz
ヒューズ	: 15A
最大電流ドロー	: 14.5A
休止中の電流ドロー	: 800mA未満
50mV~20V ユニバーサル・インターフェース	
クロスオーバー周波数	: 50Hz~120Hz
クロスオーバー・スロープ	: 12dB/オクターブ
バスブースト	: 最高+9dB@65Hz
寸法(長さx幅x高さ)	: 16-3/16インチx7インチx10-7/8インチ (410.9mmX177.3mmX274.6mm)



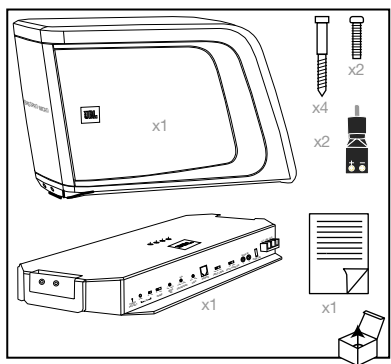
HARMAN International  
Industries, Incorporated  
8500 Balboa Boulevard,  
Northridge, CA 91329 USA

© 2016 HARMAN International Industries, Incorporated(ハーマン・インターナショナル・インダストリーズ株式会社)。無断複写・転載を禁じます。

JBLは、ハーマン・インターナショナル・インダストリーズ株式会社(HARMAN International Industries, Incorporated)の、米国および/またはその他の国々の登録商標です。特徴、仕様および外観は、予告なしに変更されることがあります



JBL BassPro Micro를 선택해 주셔서 감사합니다. 제품의 성능을 최대한 활용하려면 반드시 자격을 갖춘 전문가가 설치하는 것이 좋습니다. 이 설명서는 일반적인 설치 방법을 안내하지만, 사용자의 특정 차량에 필요한 구체적인 설치 방법은 기술되어 있지 않습니다. 필요한 도구나 해당 제품에 대한 설치 경험이 없는 경우에는, 직접 설치하려고 하지 마시고 공식 JBL 카오디오 대리점에 전문가를 통한 설치 옵션을 문의하십시오.



## 설치

**중요:** 설치하기 전에 차량의 배터리 음극(-) 단자의 연결을 분리하십시오.

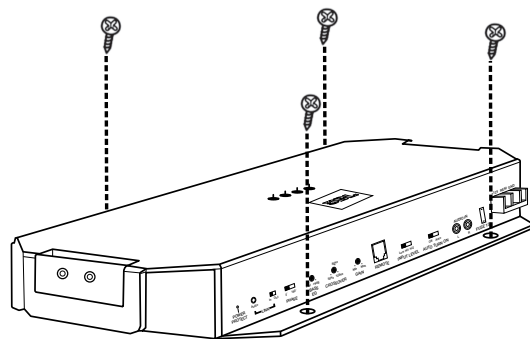
- 공구를 사용할 때는 반드시 눈 보호용 장비를 착용하십시오.
- 장착하려는 양쪽 표면의 간격을 확인합니다. 나사나 선이 브레이크 라인 또는 연료 라인을 뚫지 않는지, 선 배치가 안전한 차량의 작동을 방해하지 않는지 확인합니다.
- 전기 연결을 할 때는 연결 상태가 안전하며 제대로 절연되었는지 확인합니다.
- 퓨즈를 교체해야 할 경우 원래 퓨즈와 같은 종류의 정격 전류를 사용해야 합니다.
- 장착 표면에 예비 구멍을 뚫습니다.
- 포함된 장착용 나사 4개로 BassPro Micro 앰프 베이스를 장착 표면에 부착합니다.

**참고:** 앰프를 완전히 장착하기 전에 앰프 베이스에 모두 연결하는 것이 더 편리할 수 있습니다.

## 설치 위치 선택

화물을 싣거나 내릴 때, 접이식 좌석 사용 시 또는 트렁크 리드를 여닫을 때 또는 차량의 안전 운전이 방해되지 않는 위치를 선택하십시오.

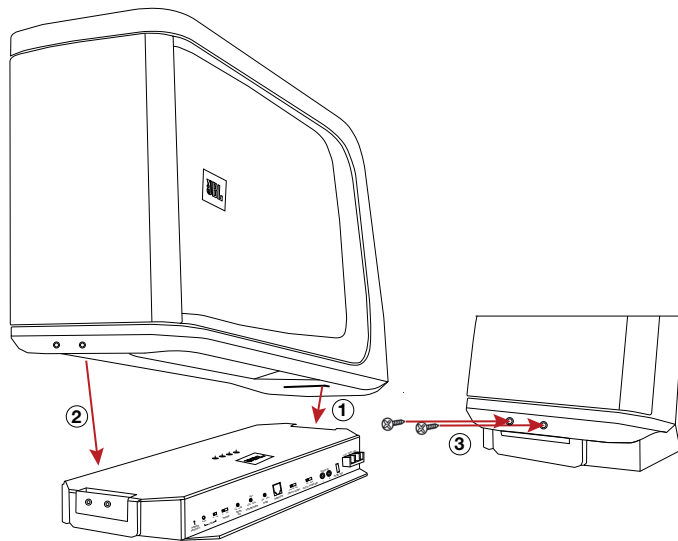
## BassPro Micro 설치



장착 위치를 선택한 다음 슬롯의 나사 4 개를 이용해 빠른 해체 앰프 베이스를 각 네 모서리에 고정하십시오. BassPro Micro 스피커 인클로저를 빼놓은 상태에서 베이스를 장착하면 더 편리합니다. 설치를 완료하기 전에 최종 위치에 스피커 인클로저로 전체 어셈블리를 시험 삼아 장착해 보십시오.

BassPro Micro를 빠른 해체 앰프 베이스에 부착하는 방법 :

1. BassPro Micro 후면 탭을 베이스 후면의 슬롯에 밀어 넣습니다.
2. BassPro Micro를 베이스로 내립니다.
3. 제품과 함께 제공된 세트 나사로 BassPro Micro를 전면의 2개 구멍에 고정합니다.

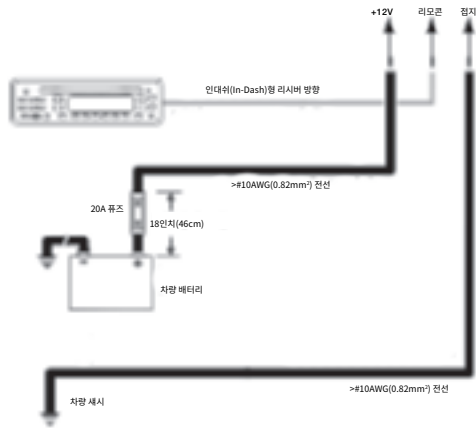


## BassPro Micro 배선

**전원 작업:** 10게이지 전원 전선(제공되지 않음) 한쪽 끝을 차량의 +(양극) 배터리 단자에 연결합니다. 다른쪽 끝을 BassPro Micro 앰프 베이스의 +12V 단자에 밀어 넣은 다음 세트 나사를 조여 단단히 고정합니다. 또한 배터리의 18인치 이내에 20A 퓨즈가 있는 퓨즈 홀더를 직렬로 설치해야 합니다.

**접지 작업:** 10게이지 접지 전선 한쪽 끝을 BassPro Micro 앰프 베이스의 GND 단자에 연결한 다음 세트 나사를 조여 단단히 고정합니다. 링 단자로 다른쪽 끝을 차량 새시의 단단한 금속점에 부착합니다. 새시 위치에서 사포를 사용해 금속 표면에서 도장을 없앱니다. 별 모양의 잠금 와셔를 사용해 전선을 고정합니다.

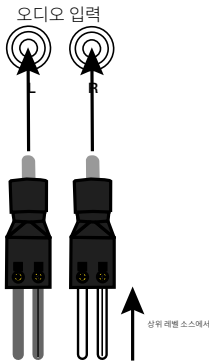
**리모콘:** 18게이지 전선을 헤드 유닛의 리모콘 출력 전선에 연결합니다. 파란색/흰색 리모콘 전선이 이미 있는 경우 라인 레벨 입력부에 연결하십시오. 다른쪽 끝을 BassPro Micro 앰프 베이스의 REM 단자에 연결한 다음 세트 나사를 조여 단단히 고정합니다.



**라인 레벨 신호 출력:** 헤드 유닛에 서브 우퍼 출력부가 있는 경우, RCA Y-어댑터 케이블을 사용해 BassPro Micro의 라인 레벨 입력부에 연결합니다.



**스피커 레벨 신호 입력:** 헤드 유닛에 스피커 레벨 출력만 있는 경우 좌측과 우측 스피커 전선(전면 또는 후면)에 삽입한 다음 설치된 전선을 포함한 스피커 레벨 어댑터에 연결합니다. 어댑터의 세트 나사를 조여 전선을 고정합니다. 전선이 고정되면 어댑터를 라인 레벨 입력부에 연결합니다.



**입력 레벨 스위치:** 애프터마켓 라디오의 RCA 레벨 프리앰프 출력부를 사용하고 있는 경우 입력 레벨 스위치를 "LO(저)" 위치로 설정하십시오. 상위 레벨 출력부를 사용하고 있는 경우 입력 레벨 스위치를 "HI1(고1)" 또는 "HI2(고2)" 위치로 설정한 상태에서 제어 설정 절차를 시작하십시오.



**자동 켜짐 스위치:** BassPro Micro의 리모콘 켜짐을 연결하지 않은 경우 자동 켜짐 스위치를 "켜짐"으로 설정하십시오. BassPro Micro의 리모콘 켜짐을 연결한 경우 자동 켜짐 스위치를 "꺼짐"으로 설정하십시오.



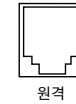
### 오디오 링크 특징

3.5mm 상호 연결 케이블로 두 개의 BassPro Micro 시스템을 연결할 수 있으며, 두 개 모두를 사용해 헤드 유닛에서 별도의 신호 배선을 실행할 필요 없이 저음을 배가할 수 있습니다. 각 케이블의 끝을 각각의 BassPro Micro "오디오" 입력에 연결합니다. 헤드 유닛에 신호 연결되어 있는 주 BassPro Micro의 입력/출력 스위치를 "출력"으로 설정합니다. 보조 BassPro Micro의 입력/출력 스위치를 "입력"으로 설정합니다.



### 원격 입력

호환되는 원격 저음 레벨 제어기(Harman RBC, 별도 판매)를 사용하는 경우 커넥터를 앰프 베이스의 원격 입력에 직접 연결합니다.



### 게인 설정

게인을 조정하면 헤드 유닛 출력으로 BassPro Micro 입력 민감도를 맞추고 차량 내 나머지 스피커에 해당 볼륨을 맞출 수 있습니다.

1. 게인 컨트롤 설정을 최소로 하고 크로스오버 제어 및 저음 제어는 중간을 향하도록 한 상태에서 시작하십시오.
2. 음악과 강한 저음을 선택하고 총 출력의 3/4 수준으로 헤드 유닛의 볼륨 제어를 켭니다.
3. 저음 출력을 주의 깊게 들으면서 게인 컨트롤을 시계 방향으로 조정합니다. 왜곡이 들리면 게인 컨트롤을 시계 반대 방향으로 돌려 게인을 낮추십시오.
4. 위상 스위치를 앞뒤로 전환해 저음 출력이 가장 깨끗한 설정을 선택하십시오.
5. BassPro Micro에서 저주파수 정보만 나올 때까지 크로스오버 제어 장치를 조정하십시오. 우퍼에서 음성과 같은 요소가 들려서는 안 됩니다.
6. 사용자의 취향에 맞춰 저음 부스트 제어를 시계 또는 반시계 방향으로 조정합니다.

### 사양

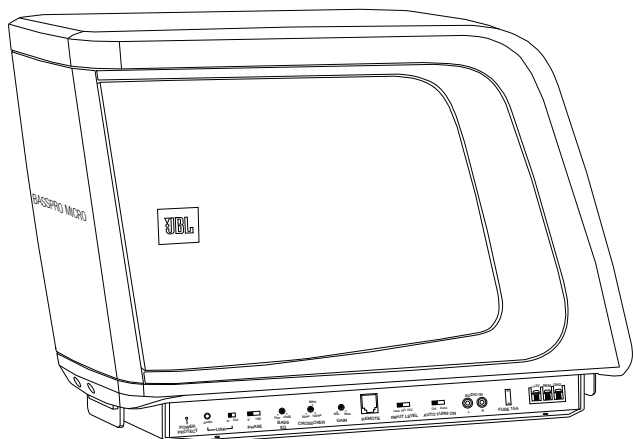
앰프 출력	: 140W RMS
주파수 응답성	: 35Hz ~ 120Hz
퓨즈	: 15A
최대 전류	: 14.5A
대기 전류	: <800mA
50mV ~ 20V 범용 인터페이스	
크로스오버 주파수	: 50Hz ~ 120Hz
크로스오버 슬로프	: 12dB/옥타브
저음 부스트	: 최대 +9dB @ 65Hz
치수(길이 x 너비 x 높이)	: 16-3/16" x 7" x 10-7/8" (410.9mm x 177.3mm x 274.6mm)



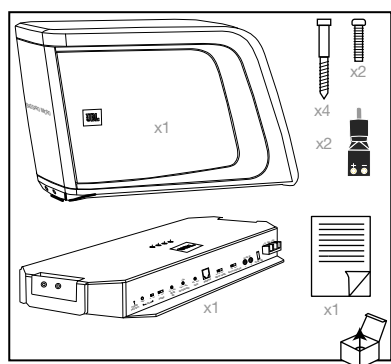
HARMAN International  
Industries, Incorporated  
8500 Balboa Boulevard,  
Northridge, CA 91329 USA

© 2016 HARMAN International Industries, Incorporated. All rights reserved.

JBL 은 미국 및 기타 국가에 등록된 HARMAN International Industries, Incorporated의 상표입니다. 기능, 사양 및 외관은 예고 없이 변경될 수 있습니다.



感谢您选择 JBL BassPro Micro。要使其发挥最佳性能，我们强烈建议您将其安装工作交由合格的专业人士完成。尽管这些说明提供一般性的安装指导，但并未展示适用于特定车辆的具体安装方法。如果您不具备必要的工具或亲身实践的经验，请勿尝试自行安装；您可以就专业的安装选项向获授权的 JBL 经销商提出咨询。



## 安装

**重要信息：**开始安装前，请先断开汽车的负极 (-) 电池端子连接。

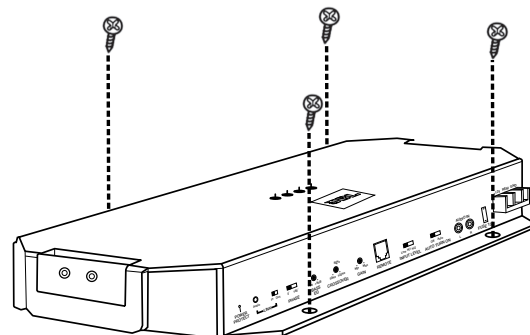
- 使用工具时，应始终佩戴护目镜。
- 确认并清空安装位置表面的两侧空间。确保螺丝不会刺穿制动管线、燃料管线或任何线束，且布线不会对车辆的安全驾驶造成干扰。
- 进行电气连接时，请确保连接牢固并绝缘。
- 如果必须更换保险丝，请确保使用与原部件同类型的保险丝和额定电流。
- 在安装表面钻出导向孔。
- 使用四颗随附的安装螺丝，将 BassPro Micro 功放支架安装到表面。

**注意：**在将功放支架永久固定到车辆前，先接好功放的所有连接，这将更方便安装。

## 选择安装位置

应确保安装位置不会妨碍您装载或卸载货物，影响可折叠式座位，阻止您打开或关闭行李箱盖，或干扰车辆的安全运行。

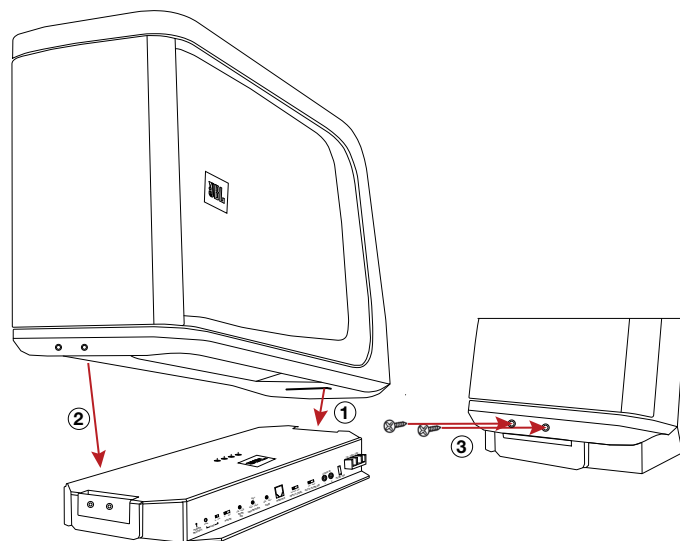
## 安装 BassPro Micro



选择好安装位置后，使用四个角落插槽中的四个随附的螺丝固定快卸功放支架。可以考虑先安装支架，之后再安装 BassPro Micro 扬声器音箱。在完成安装过程之前，记得检测最终位置扬声器音箱的整个装配。

若要连接 BassPro Micro 和快卸功放支架：

1. 将 BassPro Micro 后臂滑入底部后槽中，
2. 并让 BassPro Micro 靠在支架上。
3. 将随附的固定螺丝插入前面的两个孔中以固定 BassPro Micro。

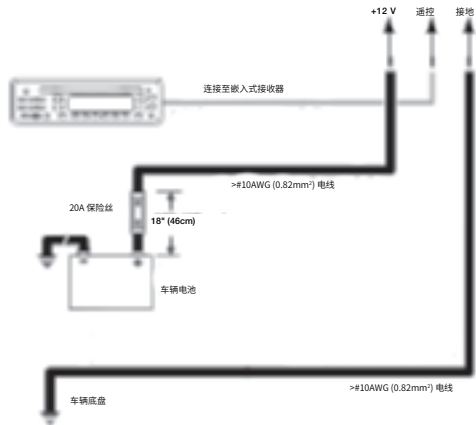


## BassPro Micro 线束

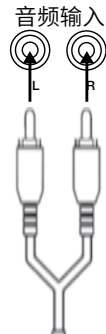
**电源：**将线规为 10 的电源线（未随附）的一端连接至车辆的 +（正极）电池终端。将另一端连接至 BassPro Micro 功放支架的 +12V 终端，然后拧紧螺丝以固定。您还必须安装一个适用于一条 20A 保险丝的保险丝座，距离电池正极端子 18"。

**接地：**将线规为 10 的接地线的一端连接至 BassPro Micro 功放支架的 GND 终端，然后拧紧螺丝以固定。使用圆形端子将接地线的另一端连接至汽车底盘的固定金属点上。使用砂纸将此底盘连接处的金属表面的喷漆擦去。使用星形锁紧垫圈固定电线连接。

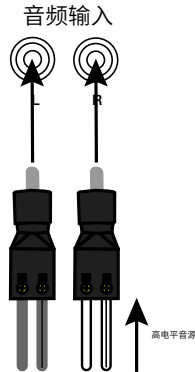
**遥控:** 如果主机上有远程输出电线, 且您正在使用线路电平输入, 则将线规为 18 的线缆连接至上述远程输出电线。将另一端连接至 BassPro Micro 功放支架的 REM 终端, 然后拧紧螺丝以固定。



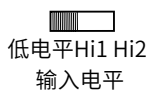
**线路电平信号输入:** 如果主机有低音扬声器输出, 使用 RCA Y 型适配器电缆连接到 BassPro Micro 线路电平输入。



**扬声器电平信号输入:** 如果主机只有扬声器电平输出, 拼接左右扬声器线缆 (前声场或后声场), 然后将拼接线缆连接到随附的扬声器电平适配器; 拧紧适配器上的螺丝以固定线缆, 然后将适配器插入线路电平输入。



**输入电平开关:** 如果使用售后市场收音机的 RCA 前置功放电平输出, 将输入电平开关设置在 "LO" 位置。如果使用高电平输出, 开始控制设置过程时将输入电平开关设置在 "HI1" 或 "HI2" 位置。

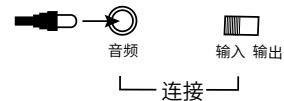


**自动开机开关:** 如果并未连接 BassPro Micro 的远程开机连接, 将自动开机开关设置在 "打开" 位置。如果已经连接 BassPro Micro 的远程开机连接, 将自动开机开关设置在 "关闭" 位置。



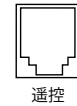
### 音频连接功能

您可以使用 3.5mm 互联电缆连接两个 BassPro Micro 系统打造双低音, 而无需单独进行主机信号布线。将每条电缆的一端插入两台 BassPro Micro 的 "音频" 输入。将主 BassPro Micro 的输入/输出开关 (将信号连接到主机的开关) 设置在 "输出" 位置。将副 BassPro Micro 的同相/异相开关设置在 "输入" 位置。



### 遥控输入

如果您正在使用兼容的遥控低音电平控制器 (Harman RBC, 单独出售), 将接头直接插入功放支架的遥控输入。



### 设置增益

调整增益可以使 BassPro Micro 的输入灵敏度与接收器的输出匹配, 并将相对音量与车辆中的剩余扬声器匹配。

1. 开始时将增益控制设为最小值, 并将分频控件和低音控件旋转到中间位置。
2. 选择含有大量低音内容的音乐, 并将接收器上的音量控件转动到总输出的 3/4。
3. 顺时针调整增益控制, 仔细聆听低音输出。如果听到失真, 则逆时针转动增益控件以降低增益。
4. 来回切换相位以确定哪个设置提供最清晰的低音输出。
5. 调整分频控件, 直到 BassPro Micro 只播放低频信息——此时低音扬声器不应当发出人声等元素。
6. 根据自身喜好, 顺时针或逆时针调整低音增强控件。

### 规格

功放功率	: 140W RMS
频率响应	: 35Hz - 120Hz
保险丝	: 15A
最大电流消耗	: 14.5A
静态电流消耗	: <800mA
50mV - 20V 通用接口	
分频频率	: 50Hz - 120Hz
分频衰减度	: 12dB/倍频程
低音增强	: 高达 +9dB @ 65Hz
尺寸 (长 x 宽 x 高)	: 16-3/16" x 7" x 10-7/8" (410.9mm x 177.3mm x 274.6mm)

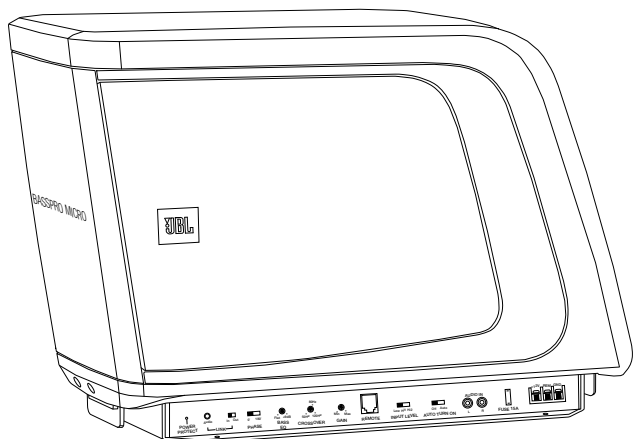


HARMAN International Industries, Incorporated  
8500 Balboa Boulevard,  
Northridge, CA 91329 USA

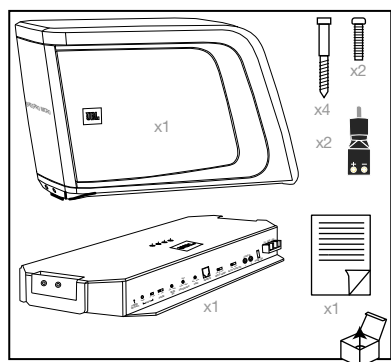
© 2016 HARMAN International Industries, Incorporated. 保留所有权利。

JBL 是 HARMAN International Industries, Incorporated 在美国和/或其他国家和地区的注册商标。如性能、规格及外观等有更改, 恕不另行通知。





感謝您選購 JBL BassPro Micro。為了確保發揮最大效能，強烈建議您將安裝工作交給合格的專業人員來完成 – 儘管這些說明提供概括性安裝指南，但它們並不針對特定車輛提供具體安裝方法。如果您沒有所需的工具或經驗，請勿嘗試自行安裝；相反，請諮詢授權的 JBL 汽車音響經銷商，以瞭解專業安裝選項。



## 安裝

**重要事項：**開始安裝之前，請先斷開汽車的負極 (-) 電池端子。

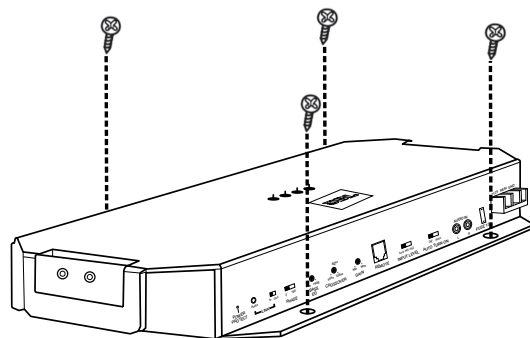
- 使用工具時，請始終佩戴護目鏡。
- 檢查計劃的安裝表面兩側的距離。請確保螺絲不會刺穿制動管線、燃料管線，任何線束佈線不會干擾車輛的安全駕駛。
- 進行電氣連接時，請確保連接穩固且完全絕緣。
- 如果您必須更換保險絲，請確保使用與原始元件相同類型的保險絲和額定電流。
- 在安裝表面鑽出導向孔。
- 使用四顆隨附的安裝螺絲，將 BassPro Micro 放大器底座安裝至安裝表面。

**附註：**您可能會發現，在永久安裝放大器之前，先接好放大器底座的所有連接將更方便。

## 選擇安裝位置

選擇一個合適的位置，該位置不能妨礙或干擾裝卸貨物、折疊座椅、開關後箱蓋或操控車輛。

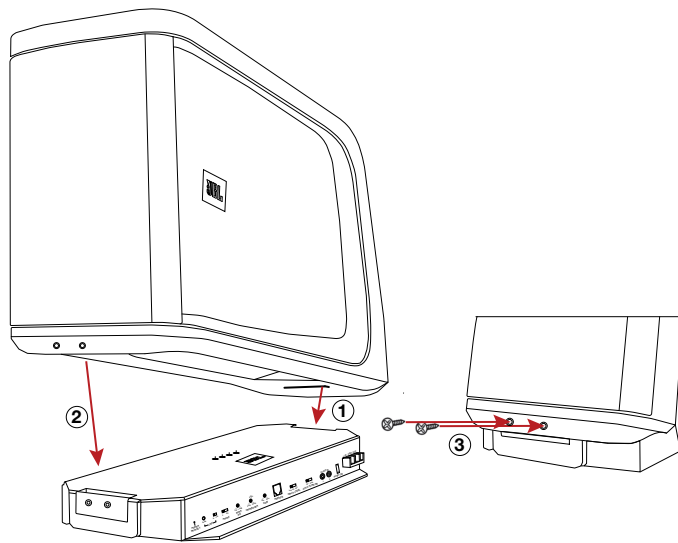
## 安裝 BassPro Micro



選擇安裝位置後，使用四顆隨附的螺絲將快速釋放放大器底座固定至其四角各自的插槽。如果沒有 BassPro Micro 喇叭箱體，底座安裝起來會更方便。在結束安裝過程前，記得測試喇叭箱體安裝在最終位置的整體貼合度。

將 BassPro Micro 安裝至快速釋放放大器底座的步驟：

1. 將 BassPro Micro 的後凸舌滑入底座後的插槽。
2. 降低 BassPro Micro 至底座上。
3. 將隨附的固定螺絲插入前面的孔中，以固定 BassPro Micro。

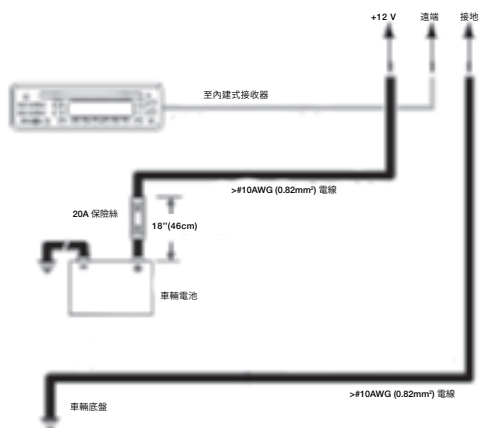


## BassPro Micro 佈線

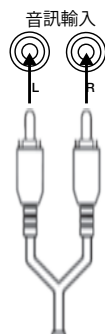
**對於電源：**將 10 AWG 的電源線（未隨附）的一端連接至車輛的 +（正極）電池端子。將另一端滑入 BassPro Micro 放大器底座的 +12V 端子，然後擰緊固定螺絲來固定。您還必須在距電池 18" 範圍內安裝適用於 20A 保險絲串聯的保險絲座。

**對於接地：**將 10 AWG 的接地線的一端連接至 BassPro Micro 放大器底座的 GND 端子，然後擰緊固定螺絲來固定。使用環形端子將另一端連接至車輛底盤上的實心金屬點。使用砂紙將底盤位置處金屬表面的噴漆擦去。使用星形鎖定墊圈來固定電線。

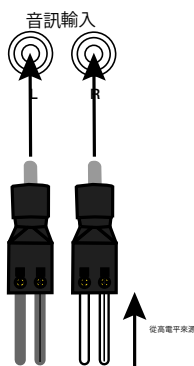
**遠端:** 如果主機上有遠端輸出線並且您使用的是線路電平輸入，則將 18 AWG 電線連接至主機上的遠端輸出線。將另一端連接至 BassPro Micro 放大器底座上的 REM 端子，然後擰緊固定螺絲來固定。



**線路電平訊號輸入:** 如果主機帶有重低音喇叭輸出，則使用 RCA Y 轉接器纜線將其連接至 BassPro Micro 的線路電平輸入。



**喇叭電平訊號輸入:** 如果主機只有喇叭電平輸出，則拼接至左右喇叭線（前或後），然後將拼接的電線連接至隨附的喇叭電平配接器；擰緊配接器上的固定螺絲來固定電線。在固定電線後，將配接器插入線路電平輸入。



**輸入電平開關:** 如果使用售後無線電的 RCA 前置放大器電平輸出，請將輸入電平開關設為「LO」位置。若使用高電平輸出，則在輸入電平開關設於「HI1」或「HI2」位置的情況下開始控制設定過程。



**自動開啟開關:** 若您未完成 BassPro Micro 的遠端開啟連接，請將自動開啟開關設為「開」。若您已完成 BassPro Micro 的遠端開啟連接，請將自動開啟開關設為「關」。



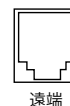
### 音訊連結功能

您可以使用 3.5mm 互連線纜將兩個 BassPro Micro 系統連接在一起，以此使用它們倆來使低音加倍，而不必將訊號線與主機分開。將纜線的每端插入每個 BassPro Micro 的「音訊」輸入。將主要 BassPro Micro（帶至主機的訊號連接）的輸入/輸出開關設為「輸出」。將次要 BassPro Micro 的輸入/輸出開關設為「輸入」。



### 遠端輸入

如果您使用的是相容的遠端低音電平控制器（Harman RBC，單獨出售），則將其接頭直接插入放大器底座上的遠端輸入。



### 設定增益

調節增益可令 BassPro Micro 的輸入靈敏度符合接收器的輸出，並使相對音量與車輛中的其餘喇叭相符。

1. 首先將增益控制鈕設為最小值，然後將分頻控制鈕與低音控制鈕轉至中間值。
2. 選擇含大量低音內容的音樂，然後將接收器上的音量控制鈕轉至其總輸出的 3/4。
3. 順時針調節增益控制鈕，仔細聆聽低音輸出。若您聽到了失真，則逆時針轉動增益控制鈕以減少增益。
4. 來回切換相位，以決定哪個設定可提供最清晰的低音輸出。
5. 調節分頻控制鈕，直到 BassPro Micro 僅播放低頻資訊 – 您不應聽到語音等元素來自低音喇叭。
6. 根據您的品味，順時針或逆時針調節低音加強控制鈕。

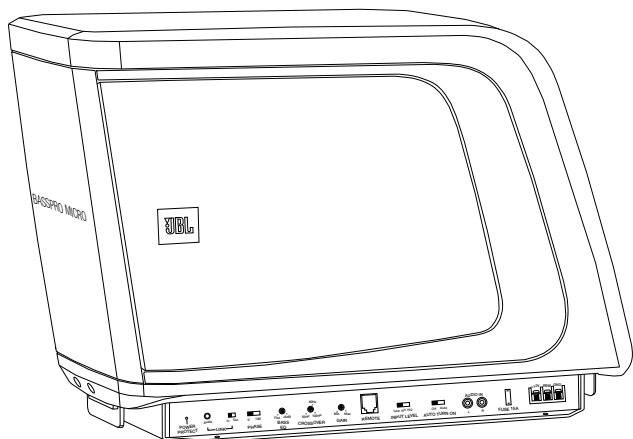
### 規格

放大器功率	: 140W RMS
頻率回應	: 35Hz – 120Hz
保險絲	: 15A
最大電流消耗	: 14.5A
靜態電流消耗	: <800mA
50mV – 20V 通用接口	
分頻頻率	: 50Hz – 120Hz
分頻斜率	: 12dB/八音度
低音加強	: 最高 +9dB @ 65Hz
尺寸 (長 x 寬 x 高)	: 16-3/16" x 7" x 10-7/8" (410.9mm x 177.3mm x 274.6mm)

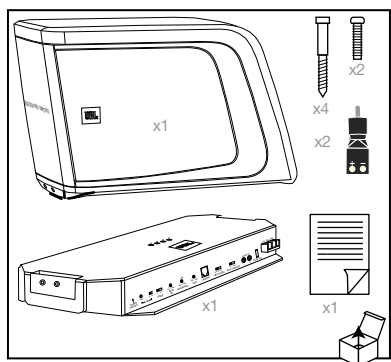


HARMAN International  
Industries, Incorporated  
8500 Balboa Boulevard,  
Northridge, CA 91329 USA

© 2016 HARMAN International Industries, Incorporated. 保留一切權利。  
JBL 是 HARMAN International Industries, Incorporated 在美國和/或其他國家/地區註冊的商標。  
功能、規格和外觀如有變更，恕不另行通知。



Terima kasih karena sudah memilih JBL BassPro Micro. Untuk memastikan performa maksimum, sangat disarankan agar pemasangannya dipercayakan kepada tenaga profesional yang kompeten – walaupun panduan pemasangan secara umum dipaparkan, instruksi ini tidak menunjukkan metode pemasangan yang spesifik untuk merek kendaraan Anda. Jika Anda tidak memiliki peralatan yang tepat atau pengalaman memasang, jangan mencoba memasang sendiri; bertanyalah kepada dealer audio JBL resmi tentang berbagai opsi tenaga ahli pemasangan.



## PEMASANGAN

**PENTING:** Putuskan sambungan terminal aki negatif (-) kendaraan sebelum memulai pemasangan.

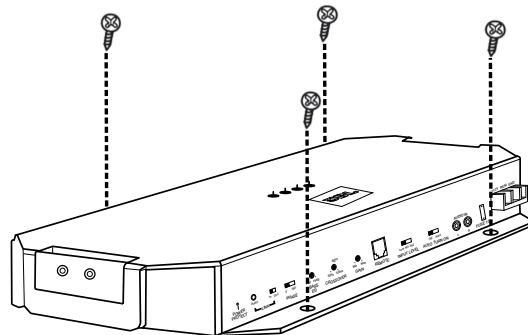
- Selalu kenakan pelindung mata saat menggunakan peralatan untuk memasang.
- Pastikan ketersediaan ruang pada kedua sisi permukaan pemasangan yang sudah direncanakan. Pastikan agar sekrup tidak akan menusuk jalur rem, saluran bahan bakar, dan jalur kabel tersebut tidak akan mengganggu keamanan dalam mengoperasikan kendaraan.
- Saat mempersiapkan sambungan listrik, pastikan agar kabel-kabel listrik yang ada aman dan terisolasi dengan baik.
- Jika Anda harus mengganti sekering, pastikan untuk menggunakan tipe sekering dan nilai daya yang sama dengan aslinya.
- Bor lubang pilot pada permukaan pemasangan.
- Pasang basis amplifier BassPro Micro ke permukaan pemasangan dengan empat sekrup yang disediakan.

**CATATAN:** Akan lebih nyaman apabila Anda menyiapkan semua sambungan ke dasar amplifier sebelum memasangnya secara permanen.

## MEMILIH LOKASI PEMASANGAN

Pilihlah lokasi yang tidak menghalangi Anda saat memasukkan atau mengeluarkan barang bawaan, mengganggu kursi lipat, atau menyusahkan Anda untuk membuka atau menutup pintu bagasi, atau mengganggu keselamatan saat mengoperasikan kendaraan.

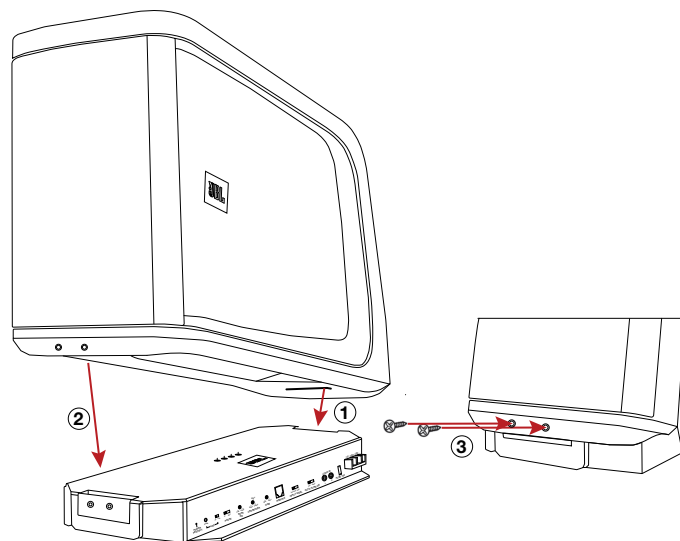
## MEMASANG BASSPRO MICRO



Setelah Anda memilih lokasi pemasangan, amankan basis amplifier lepas-cepat menggunakan empat sekrup yang disediakan di slotnya pada keempat sudutnya. Akan lebih nyaman apabila Anda memasang dasar tanpa wadah speaker BassPro Micro di tempatnya. Jangan lupa menguji pengepasan seluruh unit dengan wadah speaker di lokasi akhir sebelum menyelesaikan proses pemasangan.

Untuk memasang BassPro Micro ke dasar amplifier lepas-cepat:

1. Geser tonjolan belakang BassPro Micro ke dalam slot di belakang dasar.
2. Turunkan BassPro Micro ke dasar.
3. Amankan BassPro Micro dengan memasukkan set screw ke dalam dua lubang yang ada di bagian depan.

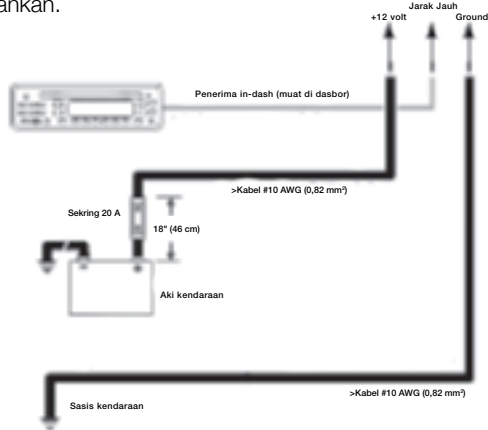


## MEMASANG KABEL-KABEL BASSPRO MICRO

**UNTUK DAYA:** Sambungkan satu ujung kabel daya 10-gauge (tidak disertakan) ke terminal aki + (positif) dari kendaraan. Geser ujung satunya lagi ke dalam terminal +12V dasar amplifier BassPro Micro, lalu kencangkan sekrup untuk mengamankan. Anda juga harus memasang kedudukan sekering dengan sekering 20A sejajar dan dalam jarak 18" dari aki.

**UNTUK GROUND:** Geser satu ujung kabel ground 10-gauge ke terminal GND dasar amplifier BassPro Micro, lalu kencangkan sekrup untuk mengamankan. Pasang ujung satunya lagi ke titik yang kuat dan berbahan logam pada rangka kendaraan menggunakan terminal ring. Gunakan ampelas untuk membersihkan cat dari permukaan logam pada lokasi sasis. Gunakan cincin pengunci tipe-bintang untuk mengamankan kabel.

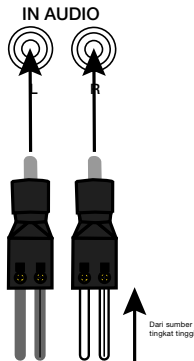
**JARAK JAUH:** Sambungkan kabel 18-gauge ke kabel output jarak jauh pada unit utama Anda (jika ada), dan kalau Anda menggunakan input tingkat lintasan. Geser ujung satunya lagi ke terminal REM dasar amplifier BassPro Micro, lalu kencangkan sekrup untuk mengamankan.



**INPUT SINYAL TINGKAT LINTASAN:** Jika unit utama memiliki output subwoofer, sambungkan ke input tingkat lintasan dari BassPro Micro menggunakan kabel adaptor RCA Y.



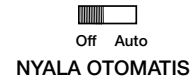
**INPUT SINYAL TINGKAT SPEAKER:** Jika unit utama Anda hanya memiliki output tingkat speaker, sambung ke kabel speaker kiri dan kanan (depan atau belakang), lalu hubungkan kabel hasil penyambungan tersebut ke adaptor tingkat speaker yang sudah disediakan; kencangkan sekrup pada adaptor untuk mengamankan kabel. Jika kabel sudah aman, colokkan adaptor ke dalam input tingkat lintasan.



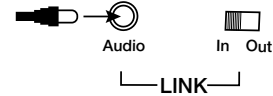
**SAKELAR TINGKAT INPUT:** Jika menggunakan output tingkat preamp RCA radio non-pabrik, atur sakelar Tingkat Input ke posisi "LO". Jika menggunakan output tingkat tinggi, mulai proses pengaturan kontrol dengan mengatur sakelar Tingkat Input ke posisi "HI1" atau "HI2".



**SAKELAR NYALA OTOMATIS:** Jika Anda tidak menyambungkan koneksi nyala jarak jauh BassPro Micro, atur sakelar Nyala Otomatis ke posisi "On". Jika Anda menyambungkan koneksi nyala jarak jauh BassPro Micro, atur sakelar Nyala Otomatis ke posisi "Off".

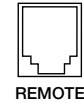


**FITUR AUDIO LINK:** Anda dapat menyambungkan dua sistem BassPro Micro menggunakan kabel penghubung 3,5 mm, sehingga Anda dapat menggunakan keduanya untuk menggandakan bass tanpa harus melakukan perangkaian kabel sinyal tersendiri dari unit utama. Colokkan masing-masing ujung kabel ke dalam input "Audio" dari masing-masing BassPro Micro. Atur sakelar In/Out pada BassPro Micro utama (yang memiliki sambungan sinyal ke unit utama) ke posisi "Out". Atur sakelar In/Out pada BassPro Micro sekunder ke posisi "In".



### INPUT REMOTE

Jika Anda menggunakan pengontrol bas jarak jauh yang kompatibel (Harman RBC, dijual terpisah), sambungkan konektornya langsung ke dalam input REMOTE yang ada di basis amplifier.



### MENGATUR GAIN

Mengatur gain membuat Anda dapat mencocokkan sensitivitas input BassPro Micro dengan output unit utama Anda, dan mencocokkan volume relatif ke seluruh speaker di dalam kendaraan Anda.

1. Mulai atur kontrol gain ke minimum, dan kontrol crossover serta kontrol bas diputar hingga setengah putaran.
2. Pilihlah musik dengan konten bas yang cukup dan putar kontrol volume pada unit utama hingga 3/4 putaran dari total putaran outputnya.
3. Putar kontrol gain searah jarum jam, dengarkan output bas dengan cermat. Jika ada distorsi, putar kontrol gain berlawanan arah jarum jam untuk mengurangi gain.
4. Atur fase ke belakang dan depan untuk menentukan pengaturan mana yang memberikan output bas paling jernih.
5. Atur kontrol crossover hingga BassPro Micro hanya memutar informasi frekuensi rendah – kalau diatur dengan benar, Anda tidak akan mendengar elemen-elemen seperti suara vokal keluar dari woofer.
6. Atur kontrol penambah bas searah atau berlawanan arah jarum jam sesuai selera Anda.

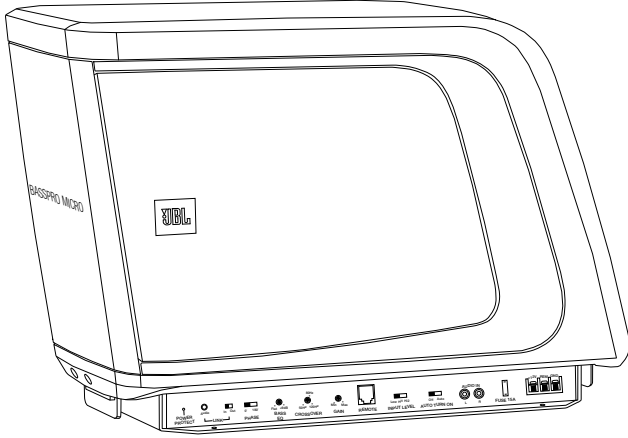
### SPEKIFIKASI

Daya Penguat	: 140 W RMS
Respons Frekuensi	: 35 Hz – 120 Hz
Sekring	: 15A
Tarikan Arus Maksimum	: 14.5A
Tarikan Arus Diam	: <800 mA
50 mV – 20 V Antarmuka Universal	
Frekuensi Crossover	: 50 Hz – 120 Hz
Turunan Crossover	: 12 dB/oktaf
Peningkat Bas	: hingga +9 dB @ 65Hz
Dimensi (P x L x T)	: 16-3/16" x 7" x 10-7/8" (410,9mm x 177,3mm x 274,6mm)

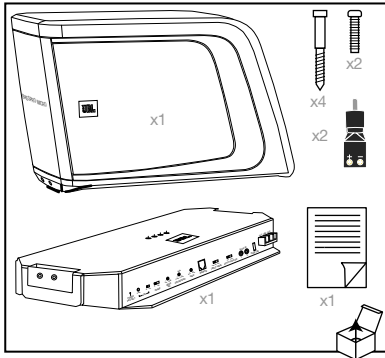


HARMAN International Industries, Incorporated  
8500 Balboa Boulevard,  
Northridge, CA 91329 USA

© 2016 HARMAN International Industries, Incorporated. Semua hak dilindungi undang-undang. JBL adalah merek dagang milik HARMAN International Industries, Incorporated, yang terdaftar di Amerika Serikat dan/atau negara-negara lainnya. Fitur, spesifikasi, dan penampilan dapat berubah tanpa pemberitahuan.



JBL BassPro Micro'yu seçtiğiniz için teşekkür ederiz. Bu talimatlar genel kurulum rehberliği sunmakla birlikte, belirli bir araç için özel kurulum yöntemlerini göstermez. Maksimum performans sağlamak için, nitelikli bir profesyonel tarafından kurulmasını şiddetle tavsiye ederiz. Gerekli araçlara veya tecrübeye sahip değilseniz, kurulumu kendi kendinize yapmayı denemeyin, bunun yerine profesyonel kurulum seçenekleri hakkında yetkili JBL araba ses cihazları satıcınıza sorun.



## KURULUM

**ÖNEMLİ:** Montaja başlamadan önce aracın negatif akü terminalini (-) ayırın.

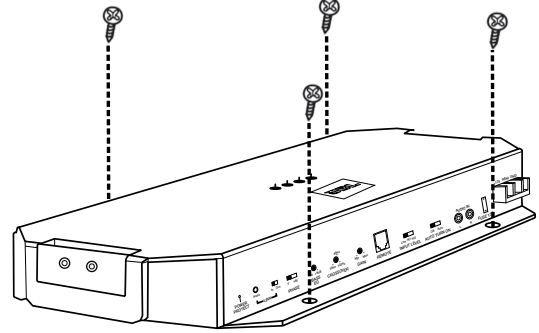
- Aletleri kullanırken daima koruyucu gözlük takın.
- Planlanan montaj yüzeyinin her iki tarafında boşlukları kontrol edin. Vidaların fren hatlarını veya yakıt hatlarını delmeyeceğinden ve kablo demetini yönlendirmenin güvenli araç çalışmasına engel olmayacağından emin olun.
- Elektrik bağlantılarını yaparken, güvenli ve düzgün bir şekilde yalıtılmış olduğundan emin olun.
- Sigortayı değiştirmeniz gerekiyorsa, orijinali ile aynı tip sigorta ve akım sınıflandırması kullandığınızdan emin olun.
- Montaj yüzeyinde matkap ile kılavuz deliklerini delin.
- BassPro Micro amplifikatör tabanını pakete dâhil olan dört montaj vidası ile montaj yüzeyine takın.

**NOT:** Kalıcı olarak monte etmeden önce, amplifikatör tabanına tüm bağlantıları yapmayı daha elverişli bulabilirsiniz.

## MONTAJ KONUMU SEÇME

Eşya yükleme veya boşaltmayı engellemeyen, katlanabilir koltukları, bagaj kapağını açmanızı veya kapatmanızı ya da aracın güvenli çalışmasına engel olmayan bir yer seçin.

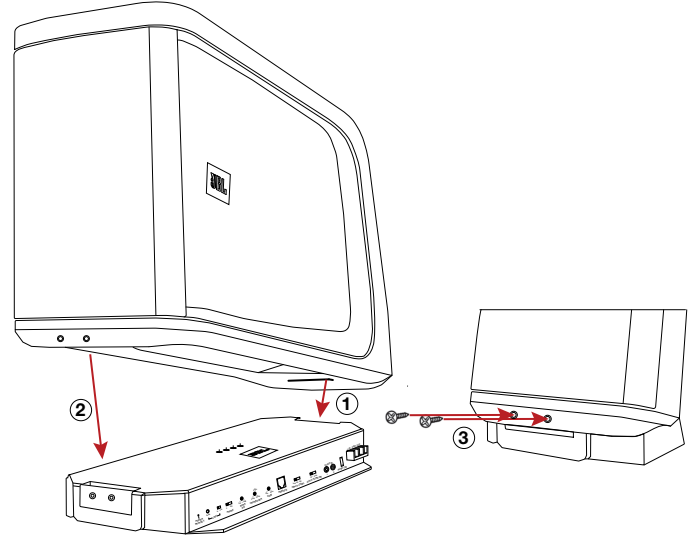
## BASSPRO MICRO MONTAJI



Bir montaj konumu seçtikten sonra, hızlı çıkarılan amplifikatör tabanını her dört bir köşesinde bulunan yuvalara vidaları takarak sabitleyin. BassPro Micro hoparlör kabini yerine yerleştirilmeden önce tabanı monte etmek daha uygun olacaktır. Montaj işlemi tamamlanmadan önce son konumda hoparlör kabini ile tüm montaj düzeneğinin sığıldığını test etmeyi unutmayın.

Hızlı çıkarılan amplifikatör tabanına Bass Pro Micro'yu takmak için:

1. Tabanının arkasındaki yuvaya Bass Pro Micro arka çıkıntısını kaydırın.
2. Taban üzerine Bass Pro Micro'yu indirin.
3. Pakete dâhil saplama vidalarını kullanarak Bass Pro Micro'yu öndeki iki deliğe sabitleyin.

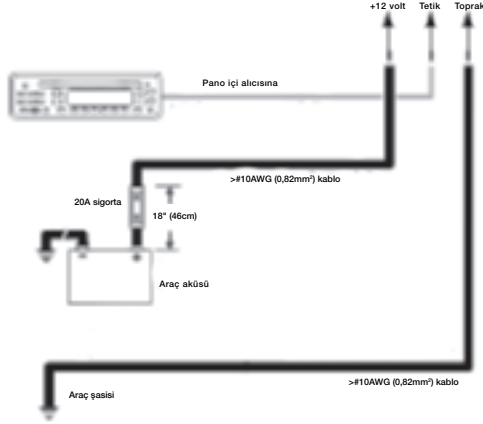


## BASSPRO MICRO KABLOLAMA

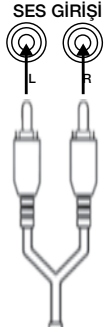
**GÜÇ İÇİN:** 10 kalınlığındaki güç kablosunun (pakete dâhil değildir) bir ucunu aracınızın + (pozitif) akü terminaline bağlayın. Bass Pro Micro amplifikatör tabanının + 12V terminaline diğer ucunu kaydırın, ardından sabitlemek için ayar vidasını sıkın. Ayrıca, aküden en fazla 18" mesafeye 20A sigorta ile bir sigorta tutucu takılması gerekir.

**TOPRAK İÇİN:** Bass Pro Micro amplifikatör tabanının GND terminaline 10 kalınlığındaki topraklama kablosunun bir ucunu bağlayın, ardından sabitlemek için ayar vidasını sıkın. Bir halkalı kablo pabucu kullanarak aracın şasisinde sağlam metal noktasına diğer ucunu takın. Şasi bağlantı yerinde metal yüzeyden boyayı temizlemek için zımpara kâğıdı kullanın. Kablo güvenliğini sağlamak için bir yıldız tipi kilit pulu kullanın.

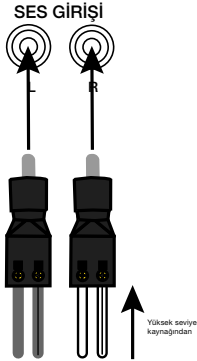
**TETİK:** Varsa ve RCA girişlerini kullanıyorsanız, 18 kalınlığındaki kabloyu ana ünitenizdeki uzaktan çıkış kablolarına bağlayın. Bass Pro Micro amplifikatör tabanının REM terminaline diğer ucunu bağlayın, ardından sabitlemek için ayar vidasını sıkın.



**HAT SEVİYESİ SINYAL GİRİŞLERİ:** Ana ünitenizin subwoofer çıkışı var ise , bir RCA Y-adaptör kablosu kullanarak Bass Pro Micro'nun hat seviyesi girişlerine bağlayın.



**HOPARLÖR SEVİYESİ SINYAL GİRİŞLERİ:** Ana ünitenizin sadece hoparlör seviyesi çıkışları varsa, sol ve sağ hoparlör kablolarına (ön veya arka) bölün, ardından bölünmüş kabloları pakete dâhil hoparlör seviyesi adaptörlerine bağlayın; kabloları sabitlemek için adaptörlerdeki ayar vidalarını sıkın. Kablolar sabitlendiği zaman adaptör hat seviyesi girişlerine fişle takın.



**GİRİŞ SEVİYE ANAHTARI:** Bir yan sanayi radyonun ön amplifikatör seviyesi çıkışını kullanıyorsanız, Giriş Seviyesi anahtarını "LO" konumuna ayarlayın. Yüksek seviye çıkışlarını kullanıyorsanız, kontrol ayarı işlemini "HI1" veya "HI2" konumunda ayarlanmış Giriş Seviyesi anahtarı ile başlatın.



**OTOMATİK AÇMA ANAHTARI:** BassPro Micro'nun uzaktan bağlantısını yapmadıysanız, Otomatik Açma anahtarını "Açık" konumuna getirin. BassPro Micro'nun uzaktan bağlantısını yaptıysanız, Otomatik Açma anahtarını "Kapalı" konumuna getirin.



## SES BAĞLANTI ÖZELLİĞİ

3,5mm bağlantı kablosunu kullanarak iki BassPro Micro sistemini birlikte bağlayabilirsiniz, kullanarak iki Bass Pro Micro sisteminin bağlantısını birlikte yapabilirsiniz. Her bir Bass Pro Micro "Ses" girişine kabloların her bir ucunu takın. Ana Bass Pro Micro Giriş/Çıkış anahtarını (ana üniteye bir sinyal bağlantısı olan) "Çıkış" olarak ayarlayın. İkincil Bass Pro Micro Giriş/Çıkış anahtarını "Giriş" olarak ayarlayın.



## UZAKTAN GİRİŞİ

Uyumlu bir uzaktan bas seviyesi denetleyicisi (Harman RBC ayrı satılır) kullanıyorsanız, konnektörünü doğrudan amplifikatör tabanında bulunan UZAKTAN girişine bağlayın.



## KAZANCIN AYARLANMASI

Kazanç ayarlanması alıcınızın çıkışı ile BassPro Micro giriş hassasiyetini uyumlu hale getirmenize ve aracınızdaki hoparlöre göre ses eşleşmesine olanak sağlar.

1. Minimuma ayarlanmış kazanç kontrolü ile başlayın ve geçiş kontrolünü ve bas kontrolünü yarıya kadar döndürün.
2. Güçlü bas içeriği olan müzik seçin ve alıcınız üzerindeki ses kontrolünü toplam çıkışının ¾ seviyesinde açın.
3. Bas çıkışını dikkatle dinleyerek, kazanç kontrolünü saat yönünde ayarlayın. Bozulma duyarsanız, kazancı azaltmak için kazanç kontrolünü saat yönünün tersine çevirin.
4. En temiz bas çıkışını sağlayan ayarı belirlemek için fazı geri ve ileri değiştirin.
5. BassPro Micro sadece düşük frekans bilgilerini çalınca kadar, geçiş kontrolünü ayarlayın woofer'dan gelen vokaller gibi öğeleri duymamanız gerekir.
6. Bas kuvvetlendirme kontrolünü saat yönünde veya saat yönünün tersine çevirerek zevkinize uygun olarak ayarlayın.

## TEKNİK ÖZELLİKLER

Amplifikatör Gücü	: 140W RMS
Frekans Yanıtı	: 35Hz - 120Hz
Sigorta	: 15A
Maksimum Akım Çekme	: 14.5A
Durgun Akım Çekme	: <800mA
50mV – 20V Evrensel Arayüz	
Geçiş Frekansı	: 50Hz - 120Hz
Geçiş Eğimi	: 12dB/oktav
Bas Kuvvetlendirme	: 65Hz'de en fazla +9dB
Boyutlar (U x G x Y)	: 16-3/16" x 7" x 10-7/8" (410,9mm x 177,3mm x 274,6mm)



HARMAN International  
Industries, Incorporated  
8500 Balboa Boulevard,  
Northridge, CA 91329 USA

© 2016 HARMAN International Industries, Incorporated. Tüm hakları saklıdır.

JBL Amerika Birleşik Devletleri ve/veya diğer ülkelerde kayıtlı Harman International Industries, Incorporated şirketinin ticari markasıdır. Özellikler, spesifikasyonlar ve görünüm haber verilmezsizin değiştirilebilir.



